

# THERM DUO 50.A, 50 T.A, 50 FT.A

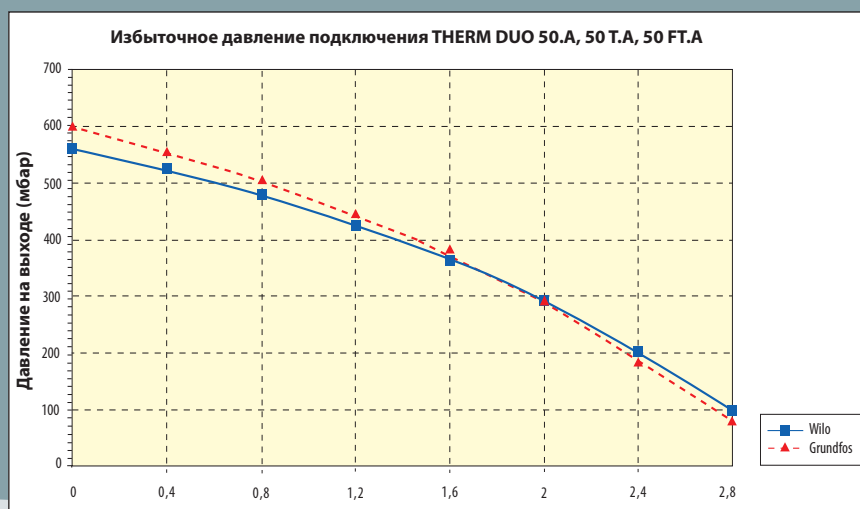
## ТЕХНИЧЕСКИЕ ДАННЫЕ

Техническое описание	ед. изм.	THERM DUO 50.A		THERM DUO 50 T.A		THERM DUO 50 FT.A	
		природный газ	пропан	природный газ	пропан	природный газ	
Топливо	-	природный газ	пропан	природный газ	пропан	природный газ	
Макс. тепловая мощность	кВт	49,0	46,7	49,0	46,7	49,0	
Минимальн. тепловая мощность	кВт	19,6	27,2	19,6	27,2	27,5	
Макс. тепловая мощность отопления	кВт	45	43	45	43	45	
Мин. тепловая мощность отопления	кВт	18	25	18	25	25	
Количество сопел горелки	шт	36	36	36	36	36	
Отверстия сопел	мм	1,0	0,6	1,0	0,6	1,0	
Давление газа на входе в котел	мбар	20	37	20	37	20	
Давление газа на соплах горелки	мбар	1,9 – 12,0	11,0 – 31,0	1,9 – 12,0	11,0 – 31,0	4,0 – 12,0	
Расход газа	м³/ч	2,10 – 5,20	0,95 – 1,80	2,10 – 5,20	0,95 – 1,80	2,20 – 5,20	
Макс. давление отопительной системы	бар	3	3	3	3	3	
Мин. давление отопительной системы	бар	0,8	0,8	0,8	0,8	0,8	
Макс. температура отоп. воды на выходе	°С	80	80	80	80	80	
Средняя температура дымовых газов	°С	100	100	100	100	100	
Весовой расход дымовых газов	г.с <sup>-1</sup>	32,3 – 44,7	32,3 – 44,7	32,3 – 44,7	32,3 – 44,7	33,8 – 44,7	
Макс. шумность по ЧСН 01 16 03	дБ	52	52	53	53	53	
КПД котла	%	92	92	92	92	92	
Параметры сжигания:	СО	мг.кВтч <sup>-1</sup>	32 – 60	17 – 40	32 – 60	17 – 40	29 – 90
	NOx	мг.кВтч <sup>-1</sup>	20 – 49	14 – 20	20 – 49	14 – 20	38 – 62
Класс NOx котла по ЧСН EN 297/A	-	5	5	5	5	5	
Номинальное напряжение / частота питания	В / Гц	230 / 50 ~	230 / 50 ~	230 / 50 ~	230 / 50 ~	230 / 50 ~	
Номинал. эл. потребляемая мощность	Вт	120	120	150	150	150	
Номинальный ток предохранителя прибора	А	1,6	1,6	1,6	1,6	1,6	
Класс защиты эл. элементов	-	IP 44	IP 44	IP 44	IP 44	IP 44	
Среда по ЧСН 33 20 00 – 3	-	базовая AA5 / AB5	базовая AA5 / AB5	базовая AA5 / AB5	базовая AA5 / AB5	базовая AA5 / AB5	
Диаметр дымоудаления	мм	160	160	80	80	80/125	
Размеры: высота / ширина / глубина	мм	900 / 570 / 430	900 / 570 / 430	900 / 570 / 430	900 / 570 / 430	900 / 600 / 475	
Вес котла	кг	46	46	48	48	52	

Для котла DUO 50 FT.A необходимо обязательно использовать коаксиальный отвод дымовых газов 80/125 мм. Диаметр отвода дымовых газов на выходе из котла составляет 56 мм. Для продолжения канала 80/125 необходимо прямо на входной патрубок вентилятора установить переходник (скл. № 26006) с системы 60/100 на систему 80/125. Система 80/125 входит в наш ассортимент.

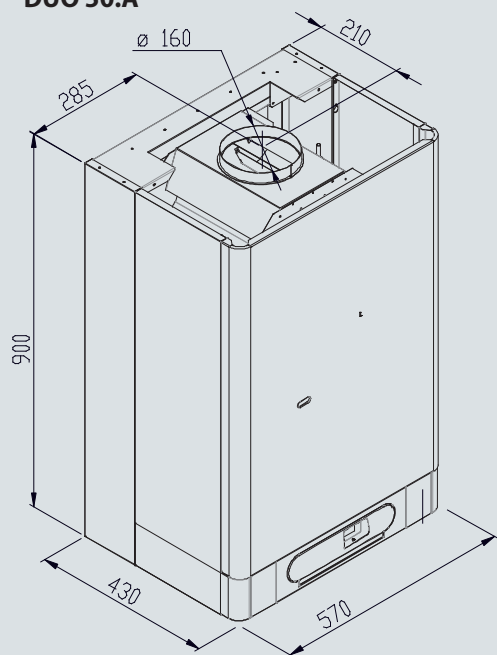
## ГРАФИКИ ДАВЛЕНИЙ ПОДСОЕДИНЯЕМОЙ ОТОПИТЕЛЬНОЙ ВОДЫ

Предупреждение: Графики используемых давлений в подключениях воды разработаны для насосов Wilo RSL15/7-3 при наивысшей степени регулирования. Не рекомендуем снижать производительность насоса с учётом переносимой мощности котла и циркуляционных свойств теплообменника.

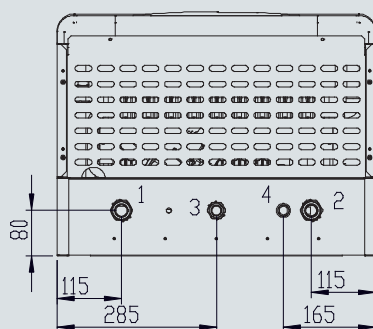
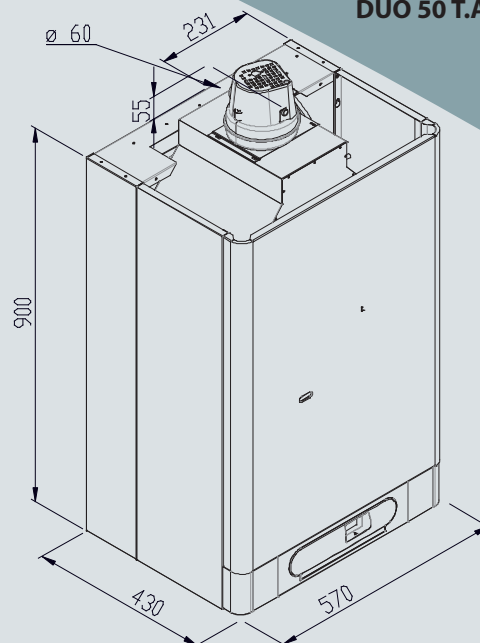


## РАЗМЕРЫ И ПОДКЛЮЧЕНИЕ

DUO 50.A

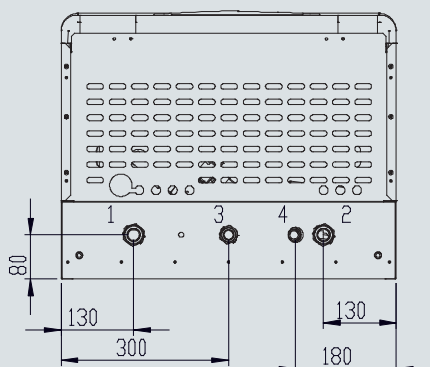


DUO 50 T.A

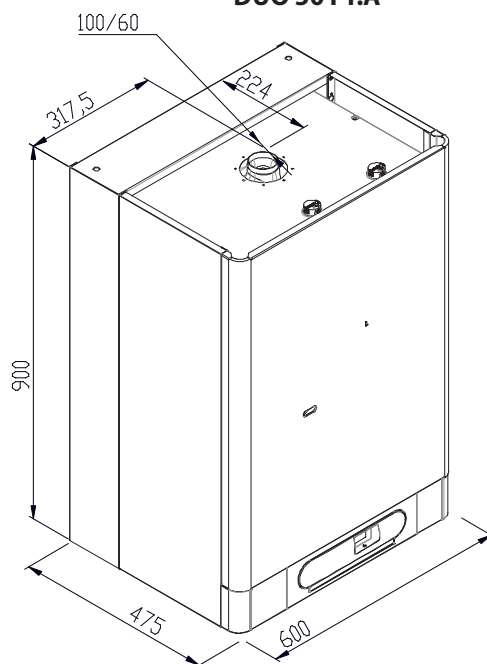


DUO 50.A, 50 T.A

1. Выход отоп. воды G 1", внешняя резьба
2. Вход обратной воды G 1", внешняя резьба
3. Вход газа G 3/4", внешняя резьба
4. Выход предохран. клапана G 1/2", внешняя резьба

**DUO 50 FT.A**

1. Выход отоп. воды G 1", внешняя резьба
2. Вход обратной воды G 1", внешняя резьба
3. Вход газа G 3/4", внешняя резьба
4. Выход предохран. клапана G 1/2", внешняя резьба

**DUO 50 FT.A**

## ГИДРАВЛИЧЕСКИЕ СХЕМЫ

### ТHERM DUO 50.A, 50 T.A, 50 FT.A

- 1 - Газовый клапан SIT Sigma 845
- 2 - Экологическая горелка
- 3 - Датчик температуры отоп. воды
- 4 - Аварийный термостат 2шт.
- 5 - Теплообменник 2шт.
- 6 - Воздуховыпускной вентиль 2шт.
- 7 - Датчик протока отоп. воды
- 8 - Насос
- 9 - Предохранительный клапан

A - Вход обратной воды G 1"

B - Выход отоп. воды G 1"

G - Вход газа G 3/4"

