

каскадные котельные

Схема управления каскадом котлов THERM TRIO 90 (T), DUO 50 (T), DUO 50 FT, 45 KD, 20 и 28 (LX, LXZ, TLX, TLXZ) с помощью регулятора TRONIC 2008E

Для более удобного и качественного регулирования разработана система регулирования с программируемым регулятором TRONIC 2008E, которая позволяет осуществлять независимое регулирование до 6-ти контуров. Регулятор получает информацию о параметрах работы котельной и посылает по коммуникационной линии необходимые команды управления каскадом котлов. Данная система способна собрать все данные по функционированию и неисправностям каскада котлов и контуров и передавать их для управления котельной с рабочего места диспетчера (диспетчеризация), удаленного от котельной на любое расстояние.

Регулятор TRONIC 2008E, кроме прочего, предоставляет следующие возможности: удаленное управление, простое программирование, визуализация отображения параметров и их установка, регистрация, запись в память (архивация) и обработка данных, многовариантные программы повременного регулирования, и т.д. Кроме того предлагаются стандартные пакеты типовых проектов, содержащие набор оборудования и программного обеспечения системы регулирования TRONIC 2008E.

В случае необходимости специалисты нашей фирмы разработают проект системы регулирования с регулятором TRONIC 2008E под конкретного заказчика с учетом его технологических особенностей.

Схема управления каскадом котлов THERM (2 отопительных контура и контур ГВС) с помощью регулятора TRONIC 2008E

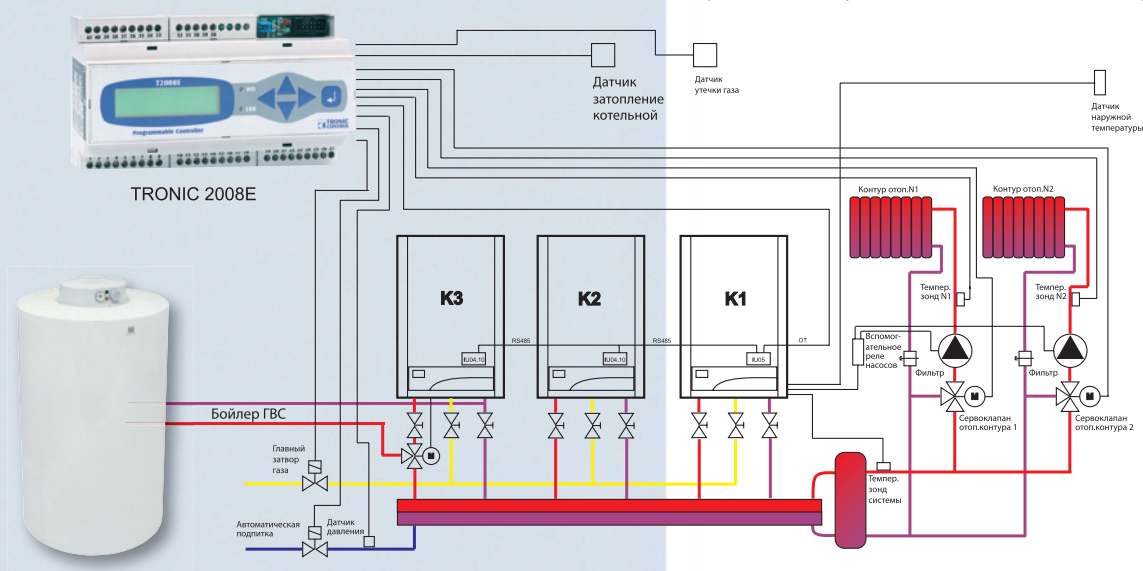


Схема дистанционного управления отопительными системами с котлами THERM с помощью регулятора TRONIC 2008E

