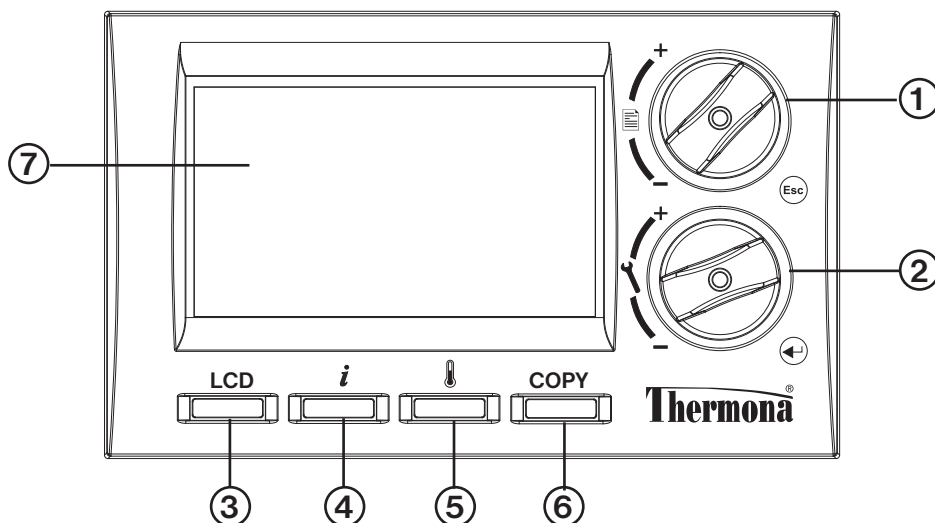


ОПИСАНИЕ

1. Ручка (с функцией поворота и нажатия) входа в меню параметров их листания и отмены действия.
2. Ручка (с функцией поворота и нажатия) изменения параметров и внесения их в память
3. Кнопка изменения вида основного отображения



Элементы управления	Функции при НАЖАТИИ РУЧКИ	Функции при ПОВОРОТЕ РУЧКИ																				
①	<ul style="list-style-type: none"> - вход в основное меню - ESC= возврат (1 ход обратно) 	<ul style="list-style-type: none"> - листание в основном меню (просмотр) - листание в режиме "Установка величин" - в режиме "Программирование" листание между промежутками времени - листание (просмотр) информации после нажатия кнопки "i" 																				
②	<ul style="list-style-type: none"> - ENTER= подтверждение= запись изменений - быстрое изменение желаемой температуры (кратковременное изменение в режиме "AUTO", постоянное - в режиме "MAN") 	<ul style="list-style-type: none"> - изменение настраиваемого параметра 																				
③ LCD	<p>- Нажатием на кнопку "LCD" выбираем вид основного отображения информации на дисплее</p> <table border="1"> <thead> <tr> <th>А)</th> <th>В)</th> <th>С)</th> </tr> </thead> <tbody> <tr> <td> <div style="display: flex; justify-content: space-between;"> 10.03.13 21:45 ЧЕТВЕРГ </div> <div style="display: flex; justify-content: space-between;"> АВТО ПРОГ:1 СЕГМ:1 </div> <div style="text-align: center; font-size: 2em; font-weight: bold;">22.4°C</div> <div style="display: flex; justify-content: space-between;"> КОМ:19.0°C ГВС:50.0°C ОТ+ </div> </td> <td> <div style="display: flex; justify-content: space-between;"> 10.03.13 21:45 ЧЕТВЕРГ </div> <div style="display: flex; justify-content: space-between;"> АВТО ПРОГ:1 СЕГМ:1 </div> <table border="1" style="width: 100%;"> <tr> <td>ТЕКУЩАЯ КОМ: 22.4°C</td> <td>ЗАДАВАЕМ КОМ: 19.0°C</td> </tr> <tr> <td>ОТ: 42.0°C</td> <td>ОТ: 0.0°C</td> </tr> <tr> <td>НАР: 8.0°C</td> <td>ГВС: 50.0°C</td> </tr> </table> <div style="display: flex; justify-content: space-between;"> КОМ:19.0°C ГВС:50.0°C ОТ+ </div> </td> <td> <div style="display: flex; justify-content: space-between;"> 10.03.13 21:45 ЧЕТВЕРГ </div> <div style="display: flex; justify-content: space-between;"> АВТО ПРОГ:1 СЕГМ:1 </div> <table border="1" style="width: 100%;"> <tr> <td>ТЕМП. ТЕКУЩАЯ</td> <td>: 22.5°C</td> </tr> <tr> <td>ТЕМП. ОТОПЛ.</td> <td>: 19.0°C</td> </tr> <tr> <td>▶ТЕМП. ГВС</td> <td>: 50.0°C</td> </tr> <tr> <td>ТЕМП. НАРУЖ.</td> <td>: 8.0°C</td> </tr> </table> <div style="display: flex; justify-content: space-between;"> КОМ:19.0°C ГВС:50.0°C ОТ+ </div> </td> </tr> </tbody> </table> <p>На нижней строчке выводится дополнительная информация, например, наружная температура</p>		А)	В)	С)	<div style="display: flex; justify-content: space-between;"> 10.03.13 21:45 ЧЕТВЕРГ </div> <div style="display: flex; justify-content: space-between;"> АВТО ПРОГ:1 СЕГМ:1 </div> <div style="text-align: center; font-size: 2em; font-weight: bold;">22.4°C</div> <div style="display: flex; justify-content: space-between;"> КОМ:19.0°C ГВС:50.0°C ОТ+ </div>	<div style="display: flex; justify-content: space-between;"> 10.03.13 21:45 ЧЕТВЕРГ </div> <div style="display: flex; justify-content: space-between;"> АВТО ПРОГ:1 СЕГМ:1 </div> <table border="1" style="width: 100%;"> <tr> <td>ТЕКУЩАЯ КОМ: 22.4°C</td> <td>ЗАДАВАЕМ КОМ: 19.0°C</td> </tr> <tr> <td>ОТ: 42.0°C</td> <td>ОТ: 0.0°C</td> </tr> <tr> <td>НАР: 8.0°C</td> <td>ГВС: 50.0°C</td> </tr> </table> <div style="display: flex; justify-content: space-between;"> КОМ:19.0°C ГВС:50.0°C ОТ+ </div>	ТЕКУЩАЯ КОМ: 22.4°C	ЗАДАВАЕМ КОМ: 19.0°C	ОТ: 42.0°C	ОТ: 0.0°C	НАР: 8.0°C	ГВС: 50.0°C	<div style="display: flex; justify-content: space-between;"> 10.03.13 21:45 ЧЕТВЕРГ </div> <div style="display: flex; justify-content: space-between;"> АВТО ПРОГ:1 СЕГМ:1 </div> <table border="1" style="width: 100%;"> <tr> <td>ТЕМП. ТЕКУЩАЯ</td> <td>: 22.5°C</td> </tr> <tr> <td>ТЕМП. ОТОПЛ.</td> <td>: 19.0°C</td> </tr> <tr> <td>▶ТЕМП. ГВС</td> <td>: 50.0°C</td> </tr> <tr> <td>ТЕМП. НАРУЖ.</td> <td>: 8.0°C</td> </tr> </table> <div style="display: flex; justify-content: space-between;"> КОМ:19.0°C ГВС:50.0°C ОТ+ </div>	ТЕМП. ТЕКУЩАЯ	: 22.5°C	ТЕМП. ОТОПЛ.	: 19.0°C	▶ТЕМП. ГВС	: 50.0°C	ТЕМП. НАРУЖ.	: 8.0°C
А)	В)	С)																				
<div style="display: flex; justify-content: space-between;"> 10.03.13 21:45 ЧЕТВЕРГ </div> <div style="display: flex; justify-content: space-between;"> АВТО ПРОГ:1 СЕГМ:1 </div> <div style="text-align: center; font-size: 2em; font-weight: bold;">22.4°C</div> <div style="display: flex; justify-content: space-between;"> КОМ:19.0°C ГВС:50.0°C ОТ+ </div>	<div style="display: flex; justify-content: space-between;"> 10.03.13 21:45 ЧЕТВЕРГ </div> <div style="display: flex; justify-content: space-between;"> АВТО ПРОГ:1 СЕГМ:1 </div> <table border="1" style="width: 100%;"> <tr> <td>ТЕКУЩАЯ КОМ: 22.4°C</td> <td>ЗАДАВАЕМ КОМ: 19.0°C</td> </tr> <tr> <td>ОТ: 42.0°C</td> <td>ОТ: 0.0°C</td> </tr> <tr> <td>НАР: 8.0°C</td> <td>ГВС: 50.0°C</td> </tr> </table> <div style="display: flex; justify-content: space-between;"> КОМ:19.0°C ГВС:50.0°C ОТ+ </div>	ТЕКУЩАЯ КОМ: 22.4°C	ЗАДАВАЕМ КОМ: 19.0°C	ОТ: 42.0°C	ОТ: 0.0°C	НАР: 8.0°C	ГВС: 50.0°C	<div style="display: flex; justify-content: space-between;"> 10.03.13 21:45 ЧЕТВЕРГ </div> <div style="display: flex; justify-content: space-between;"> АВТО ПРОГ:1 СЕГМ:1 </div> <table border="1" style="width: 100%;"> <tr> <td>ТЕМП. ТЕКУЩАЯ</td> <td>: 22.5°C</td> </tr> <tr> <td>ТЕМП. ОТОПЛ.</td> <td>: 19.0°C</td> </tr> <tr> <td>▶ТЕМП. ГВС</td> <td>: 50.0°C</td> </tr> <tr> <td>ТЕМП. НАРУЖ.</td> <td>: 8.0°C</td> </tr> </table> <div style="display: flex; justify-content: space-between;"> КОМ:19.0°C ГВС:50.0°C ОТ+ </div>	ТЕМП. ТЕКУЩАЯ	: 22.5°C	ТЕМП. ОТОПЛ.	: 19.0°C	▶ТЕМП. ГВС	: 50.0°C	ТЕМП. НАРУЖ.	: 8.0°C						
ТЕКУЩАЯ КОМ: 22.4°C	ЗАДАВАЕМ КОМ: 19.0°C																					
ОТ: 42.0°C	ОТ: 0.0°C																					
НАР: 8.0°C	ГВС: 50.0°C																					
ТЕМП. ТЕКУЩАЯ	: 22.5°C																					
ТЕМП. ОТОПЛ.	: 19.0°C																					
▶ТЕМП. ГВС	: 50.0°C																					
ТЕМП. НАРУЖ.	: 8.0°C																					
④ i	<ul style="list-style-type: none"> - Нажатием на кнопку "i" входим в меню просмотра основных данных о системе отопления и горячего водоснабжения (ГВС), сервисной службе, уличной температуре и статистике работы регулятора. Просмотр данных производится поворотом ручки "☰". <table border="1" style="width: 100%;"> <tr> <td> <p>ЗАДАННАЯ ТЕМП. ОТ = рассчитанная температура отопления по заданной эквiterмальной кривой (по погоде), несмотря на ограничение по мин. и макс. температуре теплоносителя, в скобках расчетная температура теплоносителя с учетом ограничения мин. и макс. температуры теплоносителя (см. стр. 6,7 – константы 6 и 7)</p> <p>ФАКТИЧЕСКАЯ ОТ - реальная температура отопления</p> <p>МОДУЛ. МОЩНОСТИ - мощность котла в %</p> <p>ПРОТОК - информация о протоке ГВС в л/мин. у котлов CX и ТСХ</p> </td> <td> <p>ЗАДАННАЯ ТЕМП. ГВС - заданная температура ГВС</p> <p>ВРЕМЯ РАБОТЫ ОТ: счетчик времени работы на отопление ГВС: счетчик времени работы на ГВС</p> <p>СЕРВИСНЫЙ ИНЖ - телефон Вашего сервисного специалиста</p> <p>ЗАДАННАЯ ТЕМП. В ПВВ = заданная температура в режиме преждевременного включения (константа №93)</p> <p>НАРУЖНАЯ ТЕМПЕРАТУРА = температура датчика наружной температуры, подключенного к котлу</p> </td> </tr> </table>	<p>ЗАДАННАЯ ТЕМП. ОТ = рассчитанная температура отопления по заданной эквiterмальной кривой (по погоде), несмотря на ограничение по мин. и макс. температуре теплоносителя, в скобках расчетная температура теплоносителя с учетом ограничения мин. и макс. температуры теплоносителя (см. стр. 6,7 – константы 6 и 7)</p> <p>ФАКТИЧЕСКАЯ ОТ - реальная температура отопления</p> <p>МОДУЛ. МОЩНОСТИ - мощность котла в %</p> <p>ПРОТОК - информация о протоке ГВС в л/мин. у котлов CX и ТСХ</p>	<p>ЗАДАННАЯ ТЕМП. ГВС - заданная температура ГВС</p> <p>ВРЕМЯ РАБОТЫ ОТ: счетчик времени работы на отопление ГВС: счетчик времени работы на ГВС</p> <p>СЕРВИСНЫЙ ИНЖ - телефон Вашего сервисного специалиста</p> <p>ЗАДАННАЯ ТЕМП. В ПВВ = заданная температура в режиме преждевременного включения (константа №93)</p> <p>НАРУЖНАЯ ТЕМПЕРАТУРА = температура датчика наружной температуры, подключенного к котлу</p>																			
<p>ЗАДАННАЯ ТЕМП. ОТ = рассчитанная температура отопления по заданной эквiterмальной кривой (по погоде), несмотря на ограничение по мин. и макс. температуре теплоносителя, в скобках расчетная температура теплоносителя с учетом ограничения мин. и макс. температуры теплоносителя (см. стр. 6,7 – константы 6 и 7)</p> <p>ФАКТИЧЕСКАЯ ОТ - реальная температура отопления</p> <p>МОДУЛ. МОЩНОСТИ - мощность котла в %</p> <p>ПРОТОК - информация о протоке ГВС в л/мин. у котлов CX и ТСХ</p>	<p>ЗАДАННАЯ ТЕМП. ГВС - заданная температура ГВС</p> <p>ВРЕМЯ РАБОТЫ ОТ: счетчик времени работы на отопление ГВС: счетчик времени работы на ГВС</p> <p>СЕРВИСНЫЙ ИНЖ - телефон Вашего сервисного специалиста</p> <p>ЗАДАННАЯ ТЕМП. В ПВВ = заданная температура в режиме преждевременного включения (константа №93)</p> <p>НАРУЖНАЯ ТЕМПЕРАТУРА = температура датчика наружной температуры, подключенного к котлу</p>																					
⑤	<ul style="list-style-type: none"> - Нажатием на кнопку входим в меню просмотра и изменения текущей заданной комнатной температуры в автоматическом или ручном режиме. Поворотом ручки "↻" изменяется текущее значение заданной температуры (в автоматическом режиме до следующего временного отрезка) или выбирается другая программа. Поворотом ручки "☰" переключаемся между температурой или программой. 																					
⑥ COPY	<ul style="list-style-type: none"> - предназначена для быстрого копирования суточной программы в режиме "Программирование" - для входа или выхода в/из режима "СЕРВИС" - нажать на кнопку на 5 сек. в основном отображении. 																					
⑦	Подсветка дисплея (после нажатия любой кнопки включится подсветка на 2 сек.)																					

МОНТАЖ

Регулятор нужно монтировать на место, где на его работу не будет влиять поток теплого воздуха от отопительных приборов, прямой солнечный свет или другие источники тепла, он должен находиться на высоте приблизительно 1,5 над полом, в основном помещении по которому будет регулироваться температура в доме (например: спальня).

Последовательность работ:

1. Снимите заднюю панель с регулятора PT59X (рис.№ 1)
2. По середине задней панели сделайте необходимое отверстие для подключения провода коммуникационной линии
3. Прикрепите заднюю панель на монтажную коробку или стену (рис.№ 2)
4. Провод коммуникационной линии протяните в отверстие в задней панели и подключите к клемнику (по схеме)
5. Регулятор присоедините к задней панели

рис.№ 1

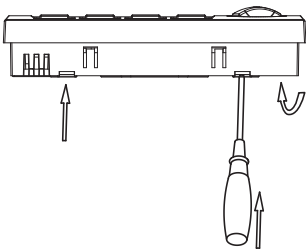
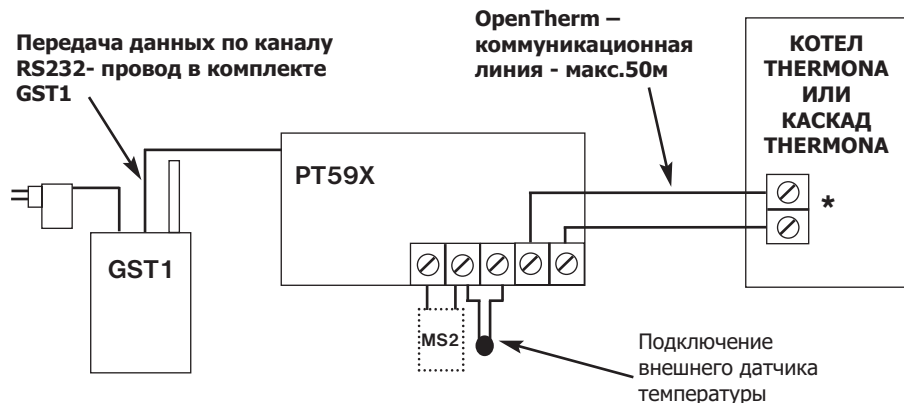
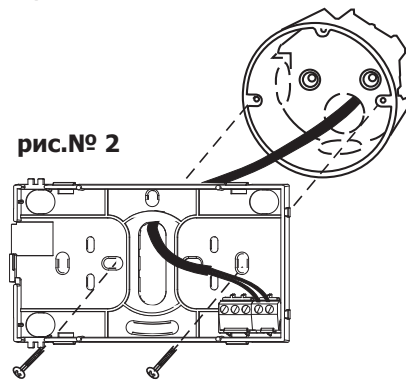


рис.№ 2



Примечание:

- после включения происходит активация процессора, дисплей моргает 10 сек.
- монтаж и подключение регулятора PT59X должен проводить специалист – электрик.
- дополнительный модуль GST1 подключается к PT59X сбоку конектором
- дополнительный модуль сигнализации MS 2 и внешний датчик температуры подключаются к трехпозиционному клемнику
- внешний датчик температуры можно использовать в качестве датчика комнатной температуры отдельного помещения или в качестве датчика ограничения температуры например теплого пола.

УПРАВЛЕНИЕ

Главное меню

АВТОМАТИЧЕСКИЙ РЕЖИМ (регулятор поставляется с программой, настроенной на заводе)
Регулятор работает по заранее установленной программе.

РУЧНОЙ РЕЖИМ
регулятор поддерживает постоянно заданную температуру.

ПОСТОЯННОЕ ВЫКЛ
постоянное выключение.
ВРЕМЕННОЕ ВЫКЛ
(только в автоматическом режиме)
выключение котла до момента следующего изменения температуры на основе программы, на экране появится надпись OFF.

ОТПУСК В АВТОМАТИЧЕСКОМ РЕЖИМЕ
сохраняет неизменяющуюся температуру до установленного времени возвращения из отпуска, после чего переходит в АВТОМАТИЧЕСКИЙ РЕЖИМ (последняя установленная программа перед отпуском). Нельзя настроить в Летнем режиме (установка величин, параметр № 4)!

- На экране появится надпись: ОТПУСК ПО 1.1.09 15:00
В разделе Информация появится новая строка:
ЗАДАННАЯ ТЕМП. В ОТПУСКЕ.

Настройка

Нажать на ручку "Esc", поворотом ручки "☰" выбрать режим "АВТОМАТИЧЕСКИЙ РЕЖИМ", подтвердить нажатием ручки "↶". Быстрое изменение желаемой температуры можно сделать нажатием кнопки "🌡" или ручки "↶" и затем поворотом установить желаемую комнатную температуру (нельзя сделать, если регулятор работает в режиме "OFF" или "Летний").

Нажать на ручку "Esc", и её поворотом "☰" выбрать "РУЧНОЙ РЕЖИМ", подтвердить нажатием ручки "↶". Быстрое изменение желаемой температуры можно сделать в той же последовательности, как и в автоматическом режиме.

Нажать на ручку "Esc", и её поворотом "☰" выбрать режим "ПОСТОЯННОЕ ВЫКЛ. / ВРЕМЕННОЕ ВЫКЛ.". Подтвердить нажатием ручки "↶". Режим "ПОСТОЯННОЕ ВЫКЛ./ ВРЕМЕННОЕ ВЫКЛ." прекращается после выбора другого режима.

Нажать на ручку "Esc", и её поворотом "☰" выбрать режим "ОТПУСК В АВТОМ. РЕЖ.". Подтвердить нажатием ручки "↶". Настроить день и время возвращения из отпуска и температуру, которую регулятор должен поддерживать в течение отпуска. Поворотом ручки "🌡" провести изменение величин и нажатием на ручку "↶" подтвердить выбранное. По истечению установленного срока отпуска, регулятор возвращается в автоматический режим работы. Нагрев ГВС всегда отключен! (Величина, настройка которой выполняется, - мигает). Поворотом ручки "☰" листаете в данных. Возврат в основное меню нажатием на ручку "Esc". При преждевременном возврате из отпуска выход из "ОТПУСК В АВТОМ. РЕЖ.". проводится выбором другого режима.

Отпуск в ручном режиме

сохраняет неизменяющуюся температуру до возврата, после чего переходит в режим "РУЧНОЙ" (последняя программа перед отпуском). Нельзя настроить в Летнем режиме (установка величин, параметр №4)!

Настройка даты и времени

Программирование (Производителем настроена программа № 1)

Настройка программ температуры отопления и горячей воды. Регулятор дает возможность программирования 9-ти недельных программ для отопления. Каждая с 6-ю изменениями температуры в течение суток. Программы № 8 и № 9 предназначены для автоматического изменения четная/ нечетная неделя.

Если выбирается регулирование на постоянную температуру теплоносителя (4.РЕЖИМ РЕГУЛИРОВАНИЯ "3" ПОСТОЯН ТЕМПЕР ОТОП) в программе настраивается температура на выходе из котла или каскада.

Программа ОТ

ВЫБЕРИТЕ ПРОГРАММУ	
ПРОГР.: > 1 <	ПОНЕДЕЛ.
1. 6:00	22.0°C
2. 9:00	19.0°C
3. 14:00	22.0°C
4. 16:30	24.0°C
5. 21:30	19.0°C
6. 21:30	19.0°C

Программа ГВС

ВЫБЕРИТЕ ПРОГРАММУ	
ПРОГР.: > ГВС <	ПОНЕДЕЛ.
1. 0 - 24	45.0°C
2. 24 - 24	45.0°C
3. 24 - 24	45.0°C

Последняя программа предназначена для регулировки ГВС. Для котлов с проточным нагревом можно задать 3-и промежутка времени с разной температурой (от 35°C до 60°C). У котлов с бойлером температура ГВС настраивается на бойлере и на РТ59Х настройка температуры только разрешает включение котла на обогрев бойлера.

Настройка параметров

настройка параметров регуляции и системы отопления.

1. Cesky (наладка с завода)
Выбор языка.

2. МИНИМ. ПРОГР. ТЕМП. (настройка завода 5°C)
Предел температуры, ниже которого уже нельзя запрограммировать комнатную температуру.
Диапазон: **от 2 ° C до 10 ° C** (шаг 0,5° C).

3. МАКС. ПРОГР. ТЕМП. (настройка завода 39°C)
Предел температуры, выше которого уже нельзя запрограммировать комнатную температуру.
Диапазон: **от 15 ° C до 39 ° C** (шаг 0,5° C).

4. РЕЖИМ РЕГУЛИРОВАНИЯ (заводская установка 0)
Определяет, в каком режиме будет работать регулятор.
0 - по заданной темп.(помещение), регулятор нагревает до заданной температуры в рамках запрограммированного времени.

1 - Досрочное (преждевременное) включение (ПВВ), регулятор в течение двух дней работы системы после подключения регулятора, определяет тепловые характеристики базового помещения (и потом включает нагрев с достаточным опережением (ограничение опережения -см. ниже параметр № 5).

2 - Летний режим, регулятор не разрешает нагрев отопления, только управляет процессом нагрева ГВС.

3 - Постоян темпер ОТОП, регулятор поддерживает температуру теплоносителя в рамках запрограммированного времени и в рамках параметра 6 (МИНИМ.ТЕМП.ОТ) и 7 (МАКС.ТЕМП.ОТ).

5. ВКЛЮЧ. ОТОП. ЗАРАНЕЕ (с завода на 2 часа)
Регулятор может включить отопление заранее за установленное Вами количество часов.
Можно настроить **от 0,5 до 6 часов** (шаг 0,5).

Нажать на ручку "Esc", и её поворотом "↺" выбрать режим "ОТПУСК В РУЧНОМ РЕЖ.". Подтвердить нажатием ручки "↻". Настроить день и время возвращения из отпуска и температуру, которую регулятор должен поддерживать в течение отпуска. Поворотом ручки "↻" провести изменение величин и нажатием на ручку "↻" подтвердить выбранное. По истечению установленного срока отпуска, регулятор возвращается в ручной режим работы. Нагрев ГВС всегда отключен!

Нажать на ручку "Esc", и её поворотом "↺" выбрать режим "УСТАНОВИТЕ ВРЕМЯ.". Подтвердить нажатием ручки "↻". Поворотом ручки "↻" провести изменения величин, каждое изменение подтвердить нажатием на ручку "↻". Символы над величиной, настройка которой проводится, мигают. Поворотом ручки "↺" можете листать в данных, нажатием на ручку "Esc" возвращаетесь обратно в меню.

Нажать на ручку "Esc", и её поворотом "↺" выбрать режим "ПРОГРАММИРОВАНИЕ".

Подтвердить нажатием ручки "↻". Поворотом ручки "↻" выбрать номер программы, подтвердить нажатием на ручку "↻". Таким же способом выбрать день. Первым устанавливается требуемое время начала временного промежутка а затем – необходимая комнатная температура в нем. Таким способом провести выбор для всех промежутков времени. Если следующий день будет таким же, что и предыдущий, нажать на кн. "СОРУ" Программа скопируется. В правом верхнем углу экрана мелькнет надпись "СОРУ".

(Символы у величины, настройка которой проводится, мигают. Поворотом ручки "↺" листаете данные, нажатием на ручку "Esc" производится возврат к предыдущему шагу в процессе программирования.)

Программирование ГВС делается похожим способом. Задать промежутки времени, в течение которых разрешается нагрев ГВС.

Нажать на ручку "Esc", и её поворотом "↺" выбрать режим "УСТАНОВКА ВЕЛИЧИН". Подтвердить нажатием ручки "↻". Поворотом ручки "↺" листаете в параметрах.

Поворотом ручки "↻" провести выбор, подтвердить нажатием на ручку "↻". Автоматически появится параметр № 2.

Поворотом ручки "↻" провести выбор значения минимальной программируемой температуры, подтвердить нажатием на ручку "↻". Автоматически появится параметр № 3

Поворотом ручки "↻" провести выбор значения максимальной программируемой температуры, подтвердить нажатием на ручку "↻". Автоматически появится параметр № 4

Поворотом ручки "↻" провести выбор необходимого режима, подтвердить нажатием на ручку "↻". В случае выбора режима "0" не появится параметр № 5, а сразу появится параметр № 6.

В случае выбора режима "1" появится автоматически параметр № 5. (В списке данных появится "Желаемая температура в преждевременном включении").

В случае выбора режима "2" не появится параметр № 5, появится сразу параметр № 6. (На основном дисплее появится "ЛЕТНИЙ РЕЖИМ").

при выборе режима №"3" не появится параметр №5, появится сразу параметр №6. На основном дисплее "ЗАДАВАЕМ. КОМ:" отображает на данный момент заданную постоянную иемпературу теплоносителя.

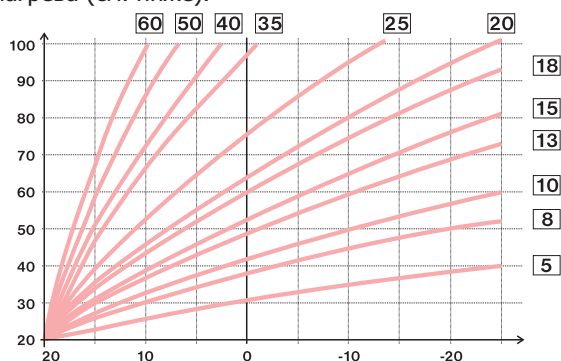
Поворотом ручки "↻" установить максимальное время в часах, за которое может включиться отопление, чтобы к запрограммированному времени была достигнута заданная температура. Подтвердить нажатием ручки "↻". Автоматически появится параметр № 6.

6. МИНИМ. ТЕМП. ОТ (установка с завода 30 °C)
 Определяет нижний предел заданной температуры отопительной воды, вычисляемой регулятором, когда котел может начать отапливать. Этот параметр препятствует напрасному включению котла.
 Диапазон: **от 5,0°C до 50,0 °C** (шаг 1).

7. МАКС. ТЕМП. ОТ (установка с завода 70°C)
 Определяет верхний предел желаемой температуры отопительной воды, вычисляемой регулятором, за который котел не должен выйти. Разница между минимальной и максимальной температурой должна быть больше, чем 8 °C. Диапазон **от 13°C до 85 °C** (шаг 1°C).

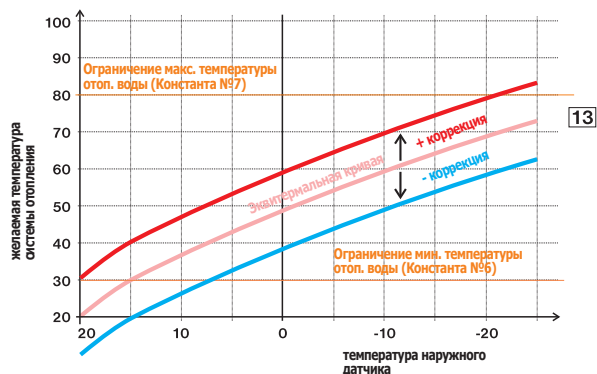
8. КОЭФ. К КРИВОЙ (с завода настройка REG. ПО ПОМЕЩЕНИЮ)
 Выбор вида регулировки.
REG. ПО ПОМЕЩЕНИЮ, плавная регулировка (в зависимости от внутренней температуры). Регулятор нагревает в зависимости от температуры в базовом помещении. Необходимо настроить параметры № 11 и № 12!

1 - 60 = т. наз. Регулирование по наружной температуре, № 1-60 соответствует желаемой кривой нагрева (см. ниже).



Регулирование по наружной температуре целесообразно применять в случае объектов большого масштаба, в которых нельзя определить так называемое, базовое помещение. Принципом регулировки по наружной температуре является выбор подходящей температуры воды в системе отопления в зависимости от наружной температуры. Эта зависимость выражается приведенными кривыми нагрева (для желаемой температуры внутри помещения 20 гр.С), в зависимости от которых выбирается желаемая температура воды в системе отопления. Регулятор вычисляет необходимую температуру отопительной воды согласно выбранной кривой нагрева, которую потом сообщает в котел. На основании полученных данных от регулятора, котел выбирает температуру отопительной воды так, чтобы её значение достигло требуемой. Необходимо выбрать подходящую кривую в зависимости от системы отопления, чтобы предотвратить постоянное превышение температуры, или недостаточное отопление в здании. Правильный выбор кривой для конкретной системы — это дело непростое, необходимо проводить тестирование системы в течение довольно длительного периода, причем при разной внешней температуре. Внутреннюю температуру в отдельных помещениях желательно регулировать также регуляторами, находящимися непосредственно на батареях системы отопления. **Температура воды в системе ограничена мин. и макс. пределами, которые настроены параметрами № 6 и № 7! В случае такой регулировки должен быть подключен к котлу наружный датчик!**

9. Сдвиг кривой " K "
от 0,5 до 10,0 =ручная корректировка согласно коэффициенту, применяется тогда, если температура все еще не соответствует желаемой



АВТО= автоматическая поправка, в зависимости от внутренней температуры, измеряемой в базовом помещении. Этот выбор можно применить только после правильного выбора кривой!

АВТО - При такой регулировке проводится автоматическая поправка (корректировка) кривой нагрева отопительной системы как в зависимости от наружной температуры, так и в зависимости от моментальной температуры в базовом помещении, где находится регулятор. Таким образом достигается более высокая степень температурного комфорта в отапливаемом помещении и эффективности работы системы отопления быть всегда к котлу. Повышается экономия при эксплуатации системы отопления. В случае регулировки такого вида, к котлу должен быть подключен наружный датчик, **и константа № 9 настроена на "АВТО"!**

Поворотом ручки "Y" провести настройку минимальной температуры отопительной воды, подтвердить нажатием на ручку "←". Автоматически появится параметр № 7,

Поворотом ручки "Y" провести настройку максимальной температуры отопительной воды. Подтвердить кн. "←". Автоматически появится параметр № 8.

Поворотом ручки "Y" выбрать вид регулировки, подтвердить нажатием на кн. "←".

При выборе регулирования по наружной температуре следуйте инструкциям, которые приводятся под диаграммой кривых отопления.

Если выберете желаемую температуру помещения другую, т.е. не 20 гр.С, регулятор будет вычислять автоматический сдвиг кривой согласно следующему уравнению, в котором коэффициент = 1 :
сдвиг = (желаемая температура - 20) * коэффициент

Прим: кривая, используемая чаще всего в наших условиях, бывает прим. 9-11 для систем с низкой температурой, прим. 15-17 для классических систем отопления.

После выбора оптимальной кривой отопления и ее подтверждения произойдет переход к константе № 9.

При выборе PI регулировки не принимаются во внимание константы № 9,10. На экране автоматически появляется константа № 11 для следующей наладки PI регулировки.

При регулировке по наружной температуре можно выбрать ручную поправку сдвига кривой, или автоматическую поправку в зависимости от внутренней температуры. Поворотом ручки "Y" провести настройку корректировки (поправки) для соответствующей кривой, подтвердить нажатием на кн."←".

В случае выбора ручной поправки делаете наладку коэффициента сдвига кривой нагрева, причем при разных величинах желаемой температуры в базовом помещении достигается регуляция отопительной воды в зависимости от моментальной наружной температуры. (параметр № 8.) После настройки и подтверждения произойдет автоматический переход к параметру № 10.

В примере показывается выбор кривой нагрева № 13 (розовая) и ее вычисленную поправку с применением коэффициента 2,5 (для желаемой температуры в помещении 24 гр.С и 16 гр.С. Таким образом будет достигнуто наладки системы, когда температура воды в системе отопления регулируется в зависимости от моментальной наружной температуры.

В случае выбора автоматической поправки в зависимости от внутренней температуры необходимо настроить параметры № 10, 11 и 13.

10. Изоляция строения

Скорость изменения температуры в помещении в случае часто меняющейся внешней температуры зависит от конструкции и степени изоляции здания. Этим параметром можно приспособить скорость изменения температуры в зависимости от вида отапливаемого здания (только в случае регулировки по наружной температуре).

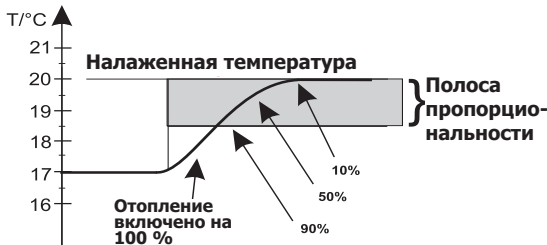
- плохая** = неизолированное здание, реагирует быстро на изменения наружной температуры
- средняя** = изолированное здание, реагирует более медленно на изменения наружной температуры
- хорошая** = хорошо изолированное здание, реагирует совсем медленно на изменения наружной температуры

11. ДИАПАЗ. ПРОПОРЦ. РЕГ. (настройка завода -10 мин)

Выбирается в зависимости от способности здания удерживать комнатную температуру. Оптимальная настройка - от 10 до 15 минут.
Диапазон: **от 5 до 20 минут (Шаг - 1 минута).**

12. ДИАПАЗ. ПРОПОРЦ. РЕГ (настройка с завода 2 ° C)

Только в случае выбора плавной регулировки (PI регуляция), (Константа №8 РЕГ ПО ПОМЕЩЕНИЮ = без влияния наружной температуры). Так называемая полоса пропорциональности сообщает, с какого момента регулятор начнет ограничивать температуру отопления (т.е. начало плавной регулировки).
Диапазон: **от 1,5° С до 3,0 ° С (Шаг 0,1° С).**



13. СКОРОСТЬ РЕАКЦИИ (настройка с завода 12)

Этот параметр активен только в случае выбора регулировки по наружной температуре с, автоматической поправкой в зависимости от температуры помещения. Определяет, как быстро достигается заданная температура.
Диапазон: **от 1 до 16 (шаг 1).**

14. ДЕНЬ ТЕХОБСЛУЖИВАНИЯ (настройка завода 01.01.2029)

Настройка даты, когда необходимо провести профилактическую проверку котла. Напоминает пользователю о необходимости проведения техобслуживания. В данный срок на экране появится текст **"НУЖНО ТЕХОБСЛУЖИВ"**.

15. ФАМИЛИЯ СЕРВИС. ИНЖ.

Имя сервисного техника. На экране появится имя Вашего сервисного техника. Активно, только при переключении в сервисный режим!

i В случае, когда задано имя сервисного инженера, в разделе информации появится новый параметр – **"СЕРВИСНЫЙ ИНЖ."**.

16. ТЕЛ. СЕРВИС.ФИРМЫ

№ телефона сервисного техника.

На экране изображается № телефона сервисного техника. Активно, только в сервисном режиме!

i В случае, когда задан телефон сервисного инженера, в разделе информации появится новый параметр.

Пример:

СЕРВИСНЫЙ ИНЖ ВАСИЛЕВ 89876543210
--

Поворотом ручки "↻" выбрать вид теплоизоляции здания, подтвердить нажатием на ручки "↵".

Автоматически появится константа № 14 (при использовании ручной коррекции) или № 11 (при автоматической коррекции).

Поворотом ручки "↻" настроить интервал регулировки, подтвердить нажатием на ручку "↵". Автоматически появится параметр № 12 или 13 (в случае регулирования по наружной температуре с автоматическим выравниванием).

Длина интервала в минутах влияет на колебание температуры системы. Чем эта величина будет меньше, тем больше риск колебания

Если выберете плавную регулировку (PI регуляция), (параметр № 8), необходимо настроить её следующий параметр:

- поворотом ручки "↻" настроить полосу пропорциональности плавной регулировки,
- подтвердить нажатием на ручку "↵".
- Автоматически появится параметр № 14.

При выборе параметров плавной регулировки ориентируйтесь на диаграмму плавной регулировки и следуйте инструкции, приведенной рядом с диаграммой.

Принцип плавной регулировки основывается на сравнении моментальной температуры помещения с желаемой температурой. Этот способ регулировки зависит только от внутреннего датчика комнатной температуры регулятора. Выбор констант M > 11, 12: при настройке промежутка времени необходимо принимать во внимание способность здания удерживать комнатную температуру. Рекомендуется настройка 10 - 15 минут. Если температура в помещении быстро меняется, рекомендуется настроить более короткий промежуток времени. Полоса пропорциональности говорит о том, с какой величины заработает плавная регулировка.

Поворотом ручки "↻" выбрать величину, подтвердить нажатием на ручку "↵". Автоматически появится параметр № 14.

При скорости реакции 1 желаемая температура достигается медленно, что предотвращает опасность превышения температуры, но заданная температура достигается дольше. Колебания температуры будет почти незаметно. При скорости реакции № 16 произойдет немедленное повышение температуры, но при этом возникнет существенное её колебание.

Поворотом ручки "↻" постепенно внести день, месяц и год техобслуживания, каждую величину подтвердить нажатием на ручку "↵". Для ускорения нажать на кнопку **"СОРУ"**, в результате чего появится на экране дата. Отмена даты проведения техобслуживания производится её изменением. После появления автоматически параметр № 17 (или 15 в сервисном режиме).

Параметры № 15 и 16 можно настроить только в сервисном режиме!

Доступ в сервисный режим: дважды нажать на ручки "Esc", вернуться таким способом в изначальное меню и нажать потом на кнопку **"СОРУ"** и подержать ее 5 секунд. О возможности войти в сервисный режим, информируют буквы "РС", которые появятся в правом, нижнем углу экрана. Нажать на ручку "Esc", выбрать режим Установка величин, подтвердить нажатием на ручку "↵". Поворотом ручки "☰" выбрать параметр № 15. Поворотом ручки "↻" вписать отдельные буквы имени техника, каждую букву подтвердить нажатием на ручку "↵". Тем же способом внести № телефона. Закрытие сервисного режима (выход из РС):

в основном меню нажать на кнопку **"СОРУ"** и подержать ее 5 секунд. Если не делаем никаких изменений и находимся в изначальном меню, следует автоматическое закрытие сервисного режима в течение 4 минут.

17. ТЕМП 2-ГО ДАТЧИКА (настр. завода - Не используется)

Температура 2-ого датчика.Возможность использования внешнего (выносного, дополнительного) комнатного датчика, но не датчика наружной температуры

Не используется = внешний датчик не подключен.

В случае подключения внешнего датчика, он принимает на себя роль внутреннего датчика, и регуляция зависит от температуры, измеряемой подключенным датчиком в диапазоне **от 15,0°C до 80,0°C** .

Внешний датчик используется в этом режиме для ограничения максимальной температуры (напр. теплые полы и т.д.).

i Если датчик подключен, появится рядом с этим параметром текст "**Датчик подключен**". В основном меню появится информация о температуре внешнего датчика "**Внешний датчик: XX,X °C**". Если датчик не подключен (или датчик уже отключен) и параметр № 17 настроен на случай использования этого датчика, на экране появится текст "**Дефект внешнего датчика**". В информации появится новый параметр в зависимости от способа использования внешнего датчика: "**Регуляция с 2 датчиком**" /"**Температура 2 датчика**".

18. Использовать GSM (Настройка завода - НЕТ)

Возможность использования модуля **GST1** для дистанционного управления регулятора с помощью сотового телефона.

НЕТ = модуль GST1 не подключен

ДА = модуль GST1 подключен, необходимо настроить следующие параметры № 20, 21 и включить модуль в соответствии с инструкцией!

19. Телефонный номер № 1

Внесение № телефона в международном формате (79876543210), **на который будут отправляться ответные SMS о состоянии регулятора.**

79876543210

—

20. Телефонный номер № 2

Внесение номера телефона в международном формате (79988776543); необязательно.

21. Телефонный номер № 3

Внесение номера телефона в международном формате (79988776543); необязательно.

22. Код PIN

Введение PIN кода SIM карты, которая вставлена в модуль GST1.

*** * * ***

—

i Отдельные цифры не изображаются по причине воспрепятствования злоупотреблению SIM картой.

! Если PIN введен 3 раза неправильно, надо отключить модуль и провести перезагрузку регулятора. Вынуть карту SIM и вставить в телефон, причем надо провести активацию SIM внесением кода PIN. Потом повторить ввод PIN!

23. Легионелла (бактерия) (настройка с завода – НЕТ)

Обеспечивает нагрев бойлера ГВС на температуру как мин. 60 ° C, на основе чего уничтожаются все возможно присутствующие бактерии Легионелла.

НЕТ = функция не является активной

ДА = функция активна. В скобках приводится количество дней, оставшихся до автоматического нагрева (раз в 5 дней, если температура воды за это время не превысит 60 °C).

25. Версия (обновление наладки с завода)

Только информация о версии фирменной программы, используемой в регуляторе. Возможность возврата к наладке с завода - **перезагрузка**.

Поворотом ручки "↶" по направлению вверх можно настроить максимальную температуру, измеряемую внешним датчиком (в диапазоне 15 гр. C - 80 гр. C), при достижении которой должен отключиться котел. Настройку подтвердить нажатием на ручку "↶".

Если температура, измеряемая внешним датчиком, достигнет настроенной величины, работа котла на отопление прекратится, и на экране появится надпись "**Отключено – внешний датчик**".

После настройки появится автоматически параметр № 18.

Поворотом ручки "↶" выбрать возможность применения модуля **GST1** , подтвердить нажатием на ручку "↶". Автоматически появится параметр №19 (если модуль не используется, параметры № 19, 20, 21, 22 автоматически не принимаются во внима-

Поворотом ручки "↶" постепенно внести цифры, составляющие № телефона, на который должны отправляться SMS от регулятора, каждую цифру подтвердить нажатием на ручку "↶". После внесения последней цифры появится автоматически параметр № 20. Телефонный номер вводится в международном формате (без "+" или "00" в начале). Если номер телефона 10-и или 11-и значный, то на последней позиции устанавливается после установки последней цифры пустое место. Подтверждением кнопкой "enter" переходим на следующий параметр, если не хотим установить следующий тел.номер, оставим параметр 20.НОМЕР ТЛЕФОНА 2 (или 21.НОМЕР ТЛЕФОНА 3) пустым.

При настройке параметров № 20, 21 работайте тем же способом! В случае настройки тел. номеров 2 и 3 система работает следующим образом:

- 1) если отправляется SMS с телефонов 2 или 3, ответ приходит на телефоны 2 или 3;
- 2) если отправляется SMS «Температура xx» с телефонов 2 или 3, ответ приходит также на телефон № 1;
- 3) если приходит сообщение о помехе, SMS приходит на тел. 1,2,3;
- 4) если SMS отправляется с чужого № телефона, ответ отправляется всегда только по тел. № 1;
- 5) если отправляется SMS с текстом «Позвони», звонок направлен только на тел. № 1.

Поворотом кнопки "↶" внести постепенно все цифры PIN кода карточки, которая будет вставлена в модуль **GST1**. Каждое внесение необходимо подтвердить нажатием на ручку "↶". После внесения последней цифры PIN кода подключить провод в модуль **GST1** и модуль в розетку. Как только загорится оранжевая лампочка, нажать на кн. "**СОРУ**" (на экране над этой кнопкой текст "**1-ая попытка из 3**"). Так будет проведено тестирование правильного подключения модуля **GST1** и проверка кода PIN. Если PIN неправильный, появится текст "**Ошибочная попытка**" и "**2-ая попытка из 3**". Если PIN внесен неправильно еще раз, появится текст "**Последняя попытка**".

Поворотом ручки "↶" выбрать возможность, подтвердить нажатием на кн. "↶". Автоматически появится параметр № 24. Условия, необходимые для правильной функции: Должна существовать информация о температуре ГВС из котла, или должен быть подключен 2-ой датчик в режиме работы "**Для ГВС**".

Автоматический дополнительный нагрев происходит всегда в полночь.

Появится № версии фирменной программы и надпись "**СОРУ**". В результате длительного нажатия на кн. "**СОРУ**" (прим. 5 с) произойдет ОБНОВЛЕНИЕ НАЛАДКИ С ЗАВОДА (на экране над этой кнопкой стоит надпись "**RESET**". Для возврата в основное меню нажать на ручку "Esc".

ДИСТАНЦИОННОЕ УПРАВЛЕНИЕ С ПОМОЩЬЮ СОТОВОГО ТЕЛЕФОНА ФОРМАТ ОТПРАВЛЯЕМЫХ СООБЩЕНИЙ

Info/ Stav	информация о состоянии системы отопления
Off/Vyp	выключение системы отопления (в режиме "АВТО" кратковременное, в режиме "МАН" постоянное), для отмены функции использовать сообщение "Температура ХХ"
Temp xx / Teplota xx	изменение желаемой температуры (можно вносить только полную величину, которая должна находиться в рамках макс, и мин. температуры - параметры № 2, №3)
Call/ Zavolej	обратный звонок

xx = температура в ° C (всегда в виде двухзначной цифры, например 15)

- !** **Внимание:** Для отправления и приема обратных сообщений можно использовать любую модель сотового телефона. Если в телефоне можно настроить размер (формат) букв, пользуйтесь для сообщений **СРЕДНИМ** размером (возможны 3 размера букв), или **БОЛЬШИМ** размером (возможны 2 размера букв).

ФОРМАТ ОТВЕТНЫХ СООБЩЕНИЙ ОТ «РТ59Х»

Zadana: xx.x	желаемая температура (внесенная пользователем)
Akt: xx.x	актуальная температура в помещении
Zapnuto Vypnuto	отопление включено (ON) отопление выключено (OFF)
UT TUV	происходит нагрев ОТ происходит нагрев ГВС
AUTO MANU	регулятор работает в автоматическом режиме регулятор работает в ручном режиме
DOVO	регулятор работает в режиме «отпуск», т.е. выдерживает константную температуру вплоть до соотв. даты
Sig: x	определяет силу сигнала в месте установки модуля, причем x = величины в диапазоне 0-5:: 0..нельзя определить или не опознан никакой сигнал 1..самый низкий уровень силы сигнала 5..сигнал высокий уровень силы сигнала
Cidlo 2: xx.x	моментальная температура внешнего датчика, если он подключен
E xxx	сообщение о неисправности, xxx - индикация неисправности (001 - 255)
Out: xx.x	температура внешнего датчика, который подключен к котлу.
Noakcept!	сигнализация ошибки (неправильно составленная SMS и. т.п.)

xx.x = температура в гр. С

ОБРАТНЫЕ СООБЩЕНИЯ ОТПРАВЛЯЮТСЯ В ТЕЧЕНИЕ 3-Х МИНУТ!

Прим.: Если температура в помещении выходит за рамки мин. / макс, температуры (настроенные параметры № 6,7), автоматически отправляется " ПРЕДУПРЕДИТЕЛЬНОЕ " сообщение в формате " INFO ". Условия отправки сообщений уточняйте у своего мобильного оператора. Рекомендуем использовать мобильного оператора с наиболее стабильной связью.

СООБЩЕНИЯ О НЕИСПРАВНОСТЯХ

Если линия коммуникации между регулятором и котлом будет отключена, или разъединена любым другим способом, на экране появится текст: " PŘIPOJTE LINKU / СОЕДИНИТЕ ЛИНИЮ " (при первом включении регулятор должен быть соединен прим. 30 минут посредством линии От с котлом).

Преимуществом этого регулятора является достаточно долгое время работы модуля даты и времени (т.е. нет необходимость снова усановить дату и время) - более чем 10 суток отключении котла от электричества!

В случае, что отключение регулятора было длительным, необходимо снова настроить дату и время, однако параметры и программы остаются в регуляторе без изменений.

В таком случае на последней строчке экрана появится предупреждение: " Настроить дату и время ".

Протокол " OpenTherm " дает возможность отправлять сообщения о неисправностях из котла в регулятор, причем степень их значения может быть разной. Регулятор эти сообщения вписывает в последнюю строчку на экране:

- **Е xxx, где xxx заменяется цифрами 001 - 255. Вид таких неисправностей может быть разным в зависимости от модели котла (см. паспорт котла) или подключения регулятора РТ59Х к управляющему котлу каскада, потому бывает необходимо вызвать сервисного техника. Это могут быть такие дефекты, как например недостаточная тяга, дефект датчика наружной температуры и.т.п., , в случае каскады также обрыв коммуникации между котлами в каскаде.**
- температуре ОТ = ошибочное измерение температуры = дефект внутреннего датчика регулятора, необходимо связаться с сервисным техником.
- неисправность OPT - температура ОТ - котел не передал информацию о фактической.

Прим.: Если на экране появится Е xxx, начнет мигать первая строчка экрана (дата и время) для того, чтобы привлечь внимание.

ТЕХНИЧЕСКИЕ ДАННЫЕ

Питание	поср. линии коммуникации ОТ от котла
Линия коммуникации	двойная линия
полярность	без полярности
длина	до 50 м
Вид коммуникации	оба направления, OpenTherm
Гистерезис ГВС	±5°C
Настройка температуры - диапазон	3 - 39°C
Настройка температуры ОТ - диапазон	5 - 85°C
Настройка постоянной температуры ОТ (регулирование на постоянную темп.)	5 - 85°C
Настройка температуры ГВС - диапазон	35 - 65°C
Точность измерений	±0,5°C
Степень электрозащиты	IP20
Относительная влажность	меньше чем 85 % ОВ
Рабочая температура	от 0 °C по + 40 °C

Гарантия

Гарантийный срок составляет 2 года.

ГАРАНТИЙНЫЙ ТАЛОН (Гарантийный срок составляет 2 года с момента продажи)

№ продукта:

Тип котла:

Заводской номер котла:

Дата продажи:

Дата монтажа:

Гарантия - правила:

Если на продукте в течение гарантийного срока появится дефект, причиной которого является недостаток материала, или некачественное производство, он будет бесплатно устранен. Ремонт выполняется при наличии правильно заполненного гарантийного талона.

Гарантийный срок приводится:

- а) на упаковке продукта
- б) в инструкции

Гарантия не распространяется на дефекты, вызванные:

- 1) неправильным использованием (не в соответствии с инструкцией для использования)
- 2) несоответствующей манипуляцией
- 3) проникновением чужих веществ вовнутрь продукта
- 4) стихийей
- 5) механическим повреждением со стороны пользователя
- 6) неправильной установкой

Гарантийный талон должен содержать:

- 1) печать, подпись и адрес продавца
- 2) день, месяц и год продажи
- 3) точное название продукта (модель), тип и заводской номер котла, к которому был подключен

Гарантия теряет действие в случае:

- 1) не полного и не надлежащим образом заполненного гарантийного талона
- 2) несанкционированных изменений в гарантийном талоне
- 3) несоблюдения правил эксплуатации и ухода
- 4) вмешательства в продукт лиц, не имеющих на это право
- 5) неправильного ремонта продукта



Thermona®

www.thermona.cz
f.w. - PT59X - V11.10T