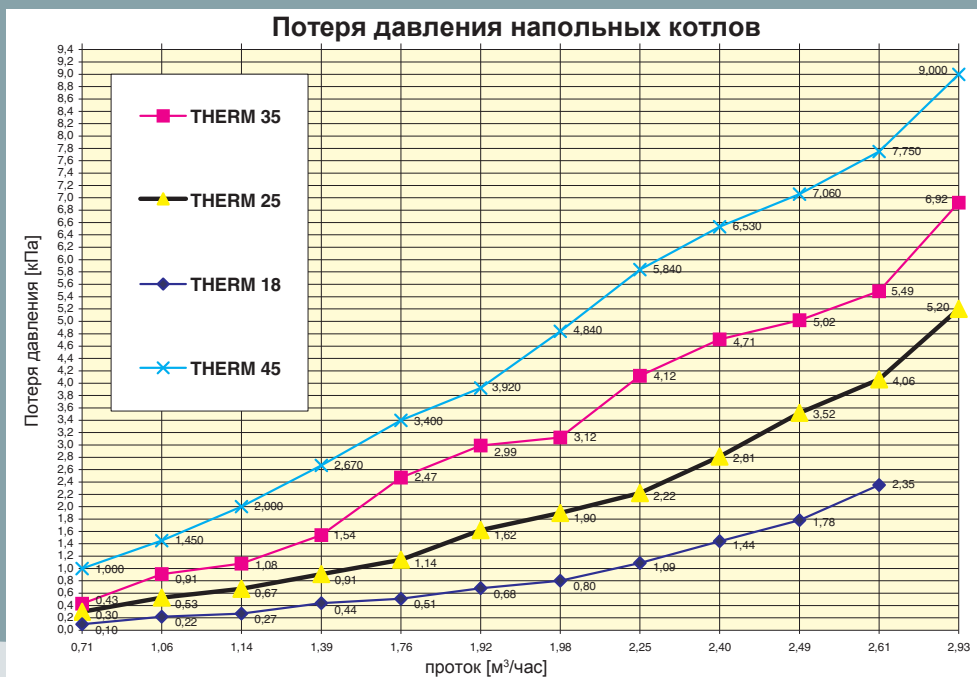


THERM 18, 25, 35, 45 P/B

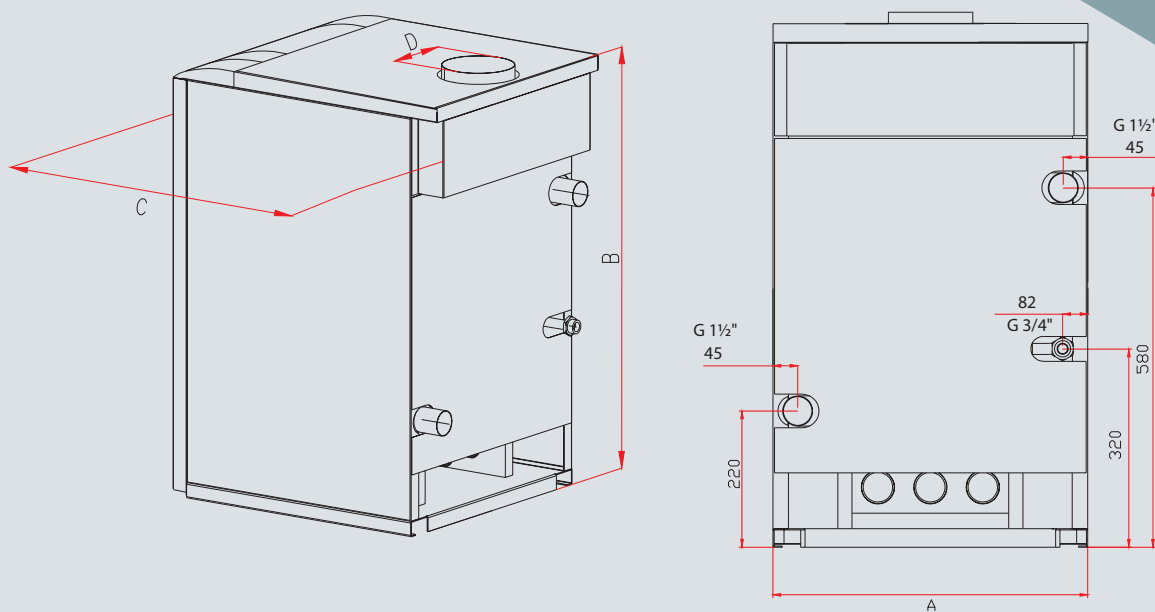
ТЕХНИЧЕСКИЕ ДАННЫЕ

Техническое описание	ед. изм.	THERM 18 P/B	THERM 25 P/B	THERM 35 P/B	THERM 45 P/B
Топливо	-	природный газ	природный газ	природный газ	природный газ
Макс. мощность	кВт	18	25	35	45
Макс. потр. мощность	кВт	19,6	27,4	38,5	49,5
Мин. мощность	кВт	10	16	25	30
Количество сегментов теплообменника	шт	3	4	5	6
Диаметр сопел горелки	мм	2,5	2,5	2,7	2,7
Диаметр сопел пилот. горелки	мм	0,62	0,62	0,62	0,62
Избыт. давление на входе в котёл	кПа	2	2	2	2
Расход газа	м ³ /час	1,15 – 2,10	1,87 – 2,92	2,93 – 4,09	3,51 – 5,27
КПД котла	%	90	90	90	90
Макс. рабочее давление отоп. сист.	кПа	300	300	300	300
Макс. рабочая температура	°С	85	85	85	85
Температура дым. газов на выходе из котла	°С	115	130	137	143
Масса протока дымовых газов	г.сек ⁻¹	14,4	20,5	28,9	37,2
Уровень шума	дБ	52	52	53	53
Среда	-	базовая нормальная	базовая нормальная	базовая нормальная	базовая нормальная
Диаметр дымоудаления	мм	110	135	145	150
Подключение газа	G	3/4"	3/4"	3/4"	3/4"
Подключение отоп. системы	G	6/4"	6/4"	6/4"	6/4"
Размеры: высота / ширина / глубина	мм	845 / 425 / 525	845 / 510 / 525	845 / 595 / 555	845 / 680 / 595
Вес котла	кг	102	126	150	178

ГРАФИКИ ДАВЛЕНИЙ ПОДСОЕДИНЯЕМОЙ ОТОПИТЕЛЬНОЙ ВОДЫ



РАЗМЕРЫ И ПОДКЛЮЧЕНИЕ



ТИП КОТЛА	РАЗМЕР (мм)			
	A	B	C	D
18 P/B	425	845	525	110
25 P/B	510	845	525	135
35 P/B	595	845	555	145
45 P/B	680	845	595	150