

# THERM TRIO 90, 90 T

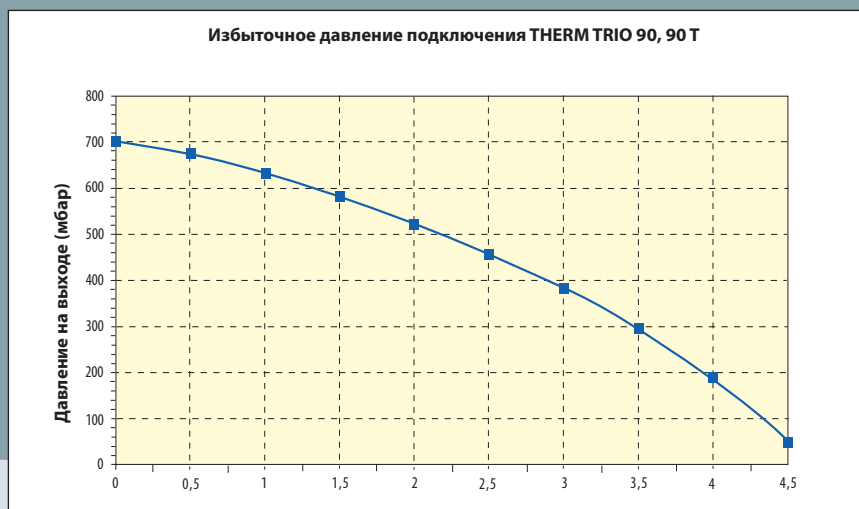
## ТЕХНИЧЕСКИЕ ДАННЫЕ

Техническое описание	ед. изм.	THERM TRIO 90	THERM TRIO 90 T
Топливо	-	природный газ	природный газ
Макс. тепловая мощность	кВт	97,8	97,8
Минималн. тепловая мощность	кВт	40	45
Макс. тепловая мощность отопления	кВт	90	90
Мин. тепловая мощность отопления	кВт	36	42
Количество сопел горелки	шт	80	80
Отверстия сопел	мм	0,93	0,93
Избыточное давление газа на входе в прибор	мбар	20	20
Давление газа на соплах горелки	мбар	2,0 – 12,5	3,0 – 12,5
Расход газа	м <sup>3</sup> .ч <sup>-1</sup>	4,26 – 10,40	4,97 – 10,40
Макс. давление отопительной системы	бар	4	4
Мин. давление отопительной системы	бар	0,8	0,8
Макс. температура отопительной воды на выходе	°С	80	80
Средняя температура продуктов горения	°С	98	98
Макс. шумность по ЧСН ЕН ИСО 3740	дБ	55	67
КПД котла	%	90 – 92	90 – 92
Класс NOx котла	-	5	5
Номинальное напряжение / частота питания	В / Гц	230 / 50 ~	230 / 50 ~
Номин. эл. потребляемая мощность	Вт	280	380
Номинальный ток предохранителя прибора	А	2	2
Класс защиты эл. элементов	-	IP 41	IP 41
Среда по ЧСН 33 20 00 - 3	-	базовая	базовая
Диаметр дымоудаления	мм	225	100
Весовой расход дымовых газов	г.с <sup>-1</sup>	27 – 65	29 – 65
Размеры: высота / ширина / глубина	мм	1070 / 700 / 500	1350 / 700 / 500
Вес котла	кг	84	88

Котёл в исполнении TRIO 90 T сконструирован как отопительное устройство с мощностью 90 кВт с принудительным отводом дымовых газов. По сравнению со стандартным исполнением котла TRIO 90 дополнительно оборудован вентилятором дымовых газов. На выходе вентилятора после монтажа котла устанавливается фланец диаметра 100 мм (скл. № 27120), тем самым можно далее продолжать отвод дымовых газов с диаметром 100 мм. Максимальная длина канала дымовых газов составляет 6 м.

## ГРАФИКИ ДАВЛЕНИЙ ПОДСОЕДИНЯЕМОЙ ОТОПИТЕЛЬНОЙ ВОДЫ

Предупреждение: Графики используемых давлений в подключениях воды разработаны для насосов Wilo RSL15/7-3 при наивысшей степени регулирования. Не рекомендуем снижать производительность насоса с учётом переносимой мощности котла и циркуляционных свойств теплообменника.

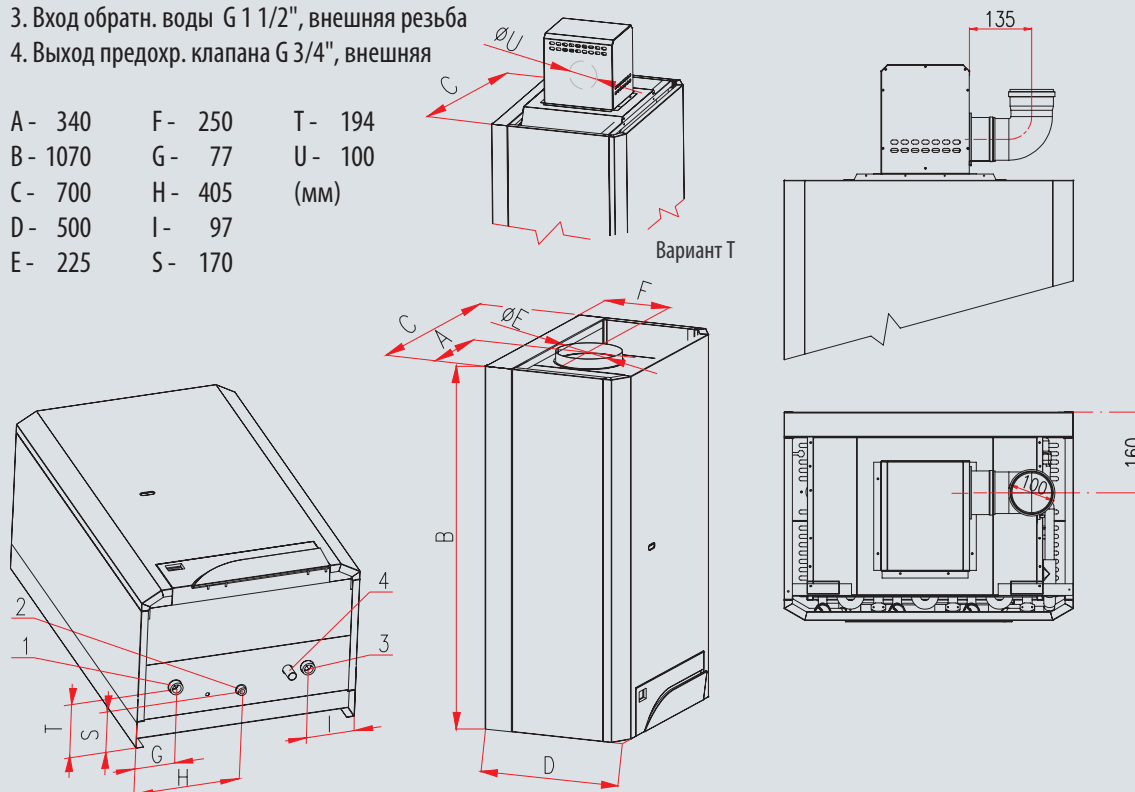


## РАЗМЕРЫ И ПОДКЛЮЧЕНИЕ

### THERM TRIO 90, 90 T

1. Выход отоп. воды G 1 1/2", внешняя резьба
2. Вход газа G 5/4", внешняя резьба
3. Вход обратн. воды G 1 1/2", внешняя резьба
4. Выход предохран. клапана G 3/4", внешняя

A - 340	F - 250	T - 194
B - 1070	G - 77	U - 100
C - 700	H - 405	(мм)
D - 500	I - 97	
E - 225	S - 170	



## ГИДРАВЛИЧЕСКИЕ СХЕМЫ

**THERM TRIO 90, 90 T**

- 1 - Газовый клапан SIT Sigma 845 2шт.
- 2 - Экологическая горелка 2шт.
- 3 - Датчик температуры отоп. воды
- 4 - Аварийный термостат 3шт.
- 5 - Теплообменник 3шт.
- 6 - Воздуховыпускной вентиль 3шт.
- 7 - Датчик протока отоп. воды 2шт.
- 8 - Насос 2шт.
- 9 - Предохранительный клапан

A - Вход обратной воды G 1½"

B - Выход отоп. воды G 1½"

G - Вход газа G 1¼"

