

DRAWING DETAILS

PART NUMBER	ISS	ECRO AND DATE	Honeywell		
42010938-002	R1	CO003210 6/05			
ARTWORK DESCRIPTION			DRAWN	MKTING	DATE
CM700 INSTALLATION GUIDE (EASTERN EUROPE)			GA	KM	06/05

SIZE AND FOLDING

	A3	A4	A5	A6	A7	OTHER
SIZE WHEN PRINTED						(A2) 594mm x 420mm
SIZE WHEN FOLDED				X		

MATERIAL

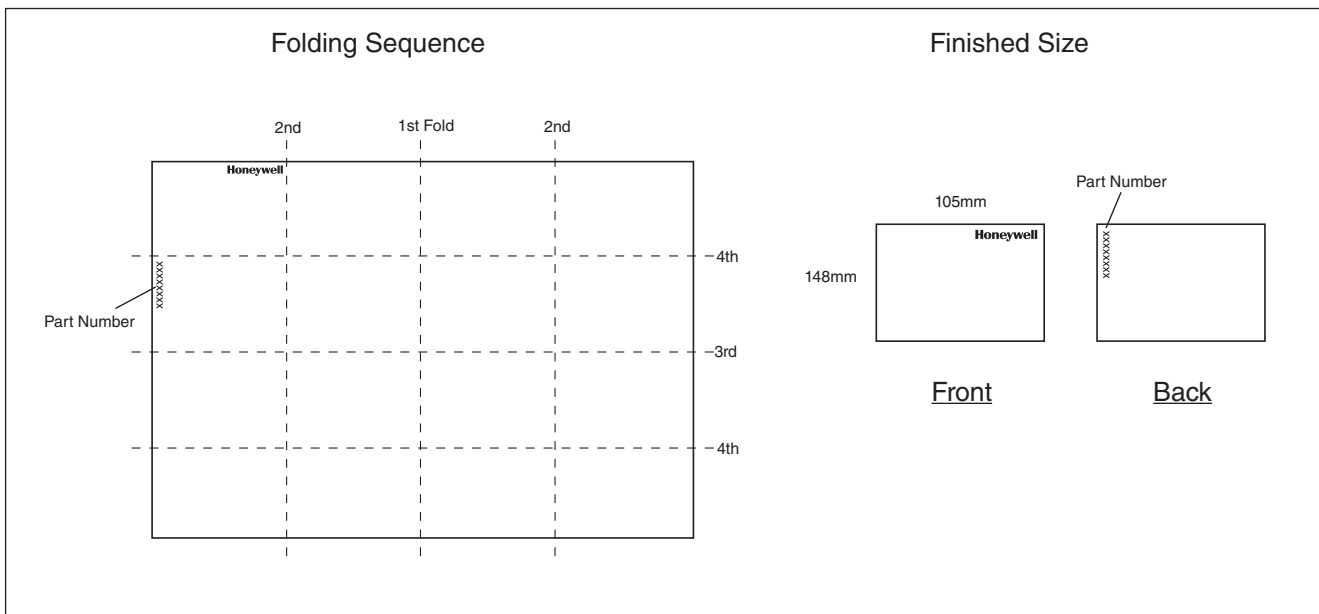
CARTRIDGE	X	WEIGHT	70g	80g	100g	115g	150g	OTHER
MATT ART			X					

PRINTING

SINGLE SIDE		ONE COLOUR	TWO COLOUR	THREE COLOUR	FULL COLOUR
DOUBLE SIDE	X	X	BLACK		

SEE FOLLOWING PAGES FOR COLOUR DESIGNATION. ALL PRINTING MUST BE CLEAR, FREE OF SMUDGES AND MULTI COLOUR PRINT PROPERLY REGISTERED

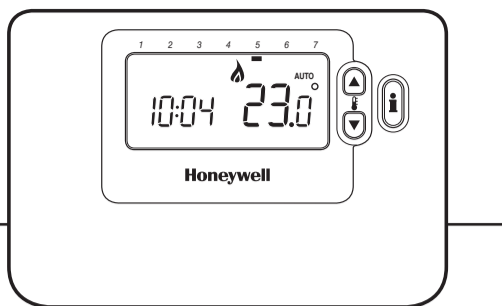
SPECIAL INSTRUCTIONS



COPYRIGHT AND DESIGN RIGHTS OF THIS DRAWING ARE THE PROPERTY OF HONEYWELL CONTROL SYSTEMS LTD AND THE DRAWING OR ITS CONTENTS MUST NOT BE ALTERED OR REPRODUCED IN ANY FORM WITHOUT THE PRIOR CONSENT OF HONEYWELL CONTROL SYSTEMS LTD.

DO NOT INCLUDE THIS PAGE IN THE PRINTING

CM707 CM702 CM701



- CZ** Průručka pro Instalaci
- SK** Inštaláčnã Průručka
- PL** Instrukcja Instalowania
- HU** Telepítési Utasítás
- RU** Руководство по Установке
- RO** Ghid de Instalare

42010938-002 R1

1

2

3

4

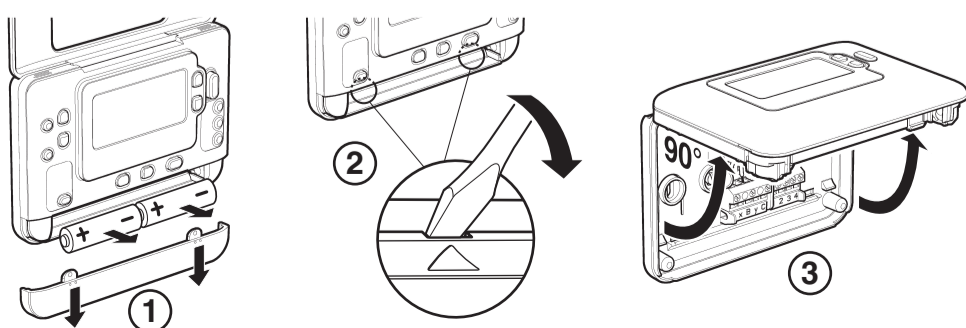
5

6

7

8

Odstranění krytu / Demontáž krytu / Zdjęcie pokryw



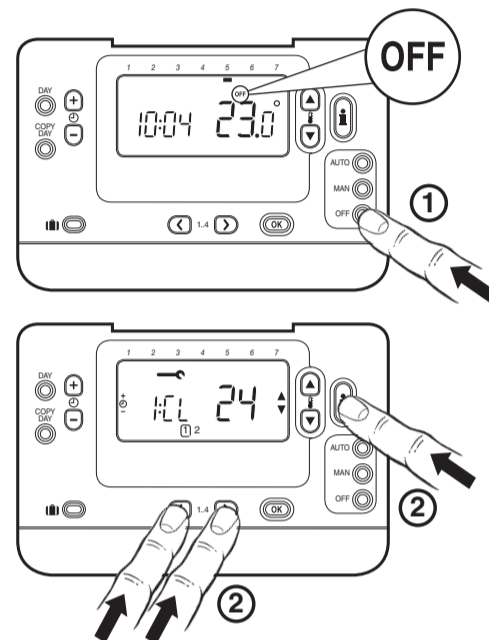
Nyní jste instalovali Programovatelný termostat. U plynových kotlů není třeba měnit původní nastavení z výroby (pokud jde o jiné aplikace, viz níže). Nyní můžete použít **PRÍRUČKU PRO UŽIVATELE** k programování jednotky a předvést uživateli, jak pracuje.

Používání Programovacího termostatu pro specifické aplikace

Použití	Nastavení	Co změnit	
	Cyklus/hod	Min. doba zapnutí	
		Poznámka: Všechny níže uvedené parametry patří do kategorie 2 – Systémové parametry (viz Tabulka instalacních parametru).	
Plynový kotel (<30kW)	6	1	Žádné změny nejsou třeba
Olejevý kotel	3	4	Nastavte 1:Ot parametr na 4 Nastavte 2:Cr parametr na 3
Termoelektrický pohon	12	1	Nastavte 2:Cr parametr na 12
Zónový ventil	6	1	Žádné změny nejsou třeba
Elektrické topení (odporová zátěž 3-5A)	12	1	Nastavte 2:Cr parametr na 12

Vstup do servisního režimu

- Stisknete tlačítko **OFF** (Vypnutí).
- Stisknete a podržte tlačítko **OFF** a současně dvě tlačítka **PROGRAM** (←) a (→).
- Jednotka zobrazí první parametr skupiny instalacních parametru kategorie 1 (z parametru c.1 až 18).
- Stisknete tlačítko **▲** nebo **▼** pro změnu nastavení z výroby. Displej začne blikat a indikuje, že změna byla provedena.
- Stisknete zelené tlačítko **OK** pro potvrzení změny. Displej přestane blikat.
- Stisknete tlačítko **⊕** pro přechod na jiný parametr.
- Stisknete tlačítko **PROGRAM** (→) pro přechod na skupinu instalacních parametru kategorie 2 (parametry c. 0 až 10).
- Pro ukončení instalacního režimu stisknete tlačítko **AUTO**, **MAN** nebo **OFF**.



Tabulka instalacních parametru

Parametr	Parametr c.	Nastavení z výroby		Volitelná nastavení	
		Display	Descrizione	Display	Descrizione
Parametry kategorie 1 – Nastavení programovatelného termostatu					
AM-PM / 24 hod displej	1:CL	24	Formát zobrazení času 24 hodin	12	Formát zobrazení času 12 hod – AM/PM
Resetování čas/teplotní program	2:rP	1	Casový/teplotní profil nastavení z výroby	0	Cas/teplota podle naprogramování
				1	Pro obnovení nastavení z výroby nastavte na 1
Horní limit teploty	6:UL	35	35°C horní teplotní limit	21-34	21°C až 34°C, nastavení po intervalech 1°C
Dolní limit teploty	7:LL	5	5°C dolní teplotní limit	6-21	6°C až 21°C, nastavení po intervalech 1°C
Predefinování teploty	12:tO	0	Žádné predefinování teploty	-3..3	-3°C až +3°C, nastavení po intervalech 0,1°C
Proporcionální šířka pásma	13:Pb	1.5	Proporcionální pásmo 1,5 stupně	1.6..3	1,6°C až 3,0°C, nastavení po intervalech 0,1°C
Resetování parametru kategorie 1 a 2 na nastavení z výroby	19:FS	1	Všechna nastavení podle nastavení z výroby	0	Nastavení jsou podle výše uvedené modifikace
				1	Pro obnovení nastavení z výroby nastavte na 1
Parametry kategorie 2 – Systémová nastavení (stisknete PROGRAM (→) pro přístup k této kategorii)					
Min. doba zapnutí kotle	1:Ot	1	Min. doba zapnutí 1 minuta	2..5	Volba minimální doby zapnutí 2, 3, 4 nebo 5 minut
Cyklování	2:Cr	6	6 cyklu za hodinu (cph)	3,9,12	Volba 3, 9 nebo 12 cyklu/hod
Zkouška čerpadla	5:PE	0	Zkouška čerpadla deaktivována	1	Zkouška čerpadla aktivována

Poznámky: Nezapomente vždy stisknout tlačítko **OK** pro potvrzení, že chcete uložit své nové nastavení Instalacního nastavení. Pro výstup z režimu Instalacního nastavení stisknete tlačítko **AUTO**, **MAN** nebo **OFF**.

Uvedení systému do provozu

Pro vstup do diagnostického režimu stisknete tlačítko **OFF**, pak stisknete a podržte tlačítko **OFF** po dobu 5 sekund. Jednotka přejde na režim uživatelského nastavení. Dále stisknete a podržte současně tlačítka **▲** a **⊕**. Jednotka sepne relé na dobu 5 minut a následující informace se objeví na displeji: Model ID, datum ve tvaru měsíc/rok (MM/YY), kapacita a flash soubor ID. Pro prohlížení této informace stisknete tlačítko **▲** nebo **▼**.

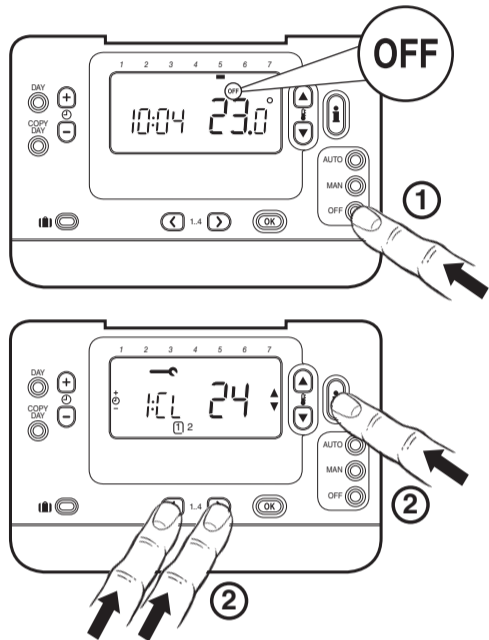
Práve ste nainštalovali Programovateľný termostat. Na použitie plynového kotla nemusíte zmeniť pôvodné výrobné nastavenia (informácie o iných použitíach sú uvedené nižšie). Pomocou **UŽIVATELSKEJ PRÍRUČKY** možno zariadenie naprogramovať a predviesť jeho fungovanie.

Použitie programovateľného termostatu na špecifické aplikácie

Použitie	Nastavenia		Čo treba zmeniť
	Cyklus/Hodina	Minimálny čas ON (zapnutia)	
Plynový kotol (< 30 kW)	6	1	Nie sú potrebné žiadne zmeny
Olejový kotol	3	4	Nastavenie 1: parameter Ot na 4 Nastavenie 2: parameter Cr na 3
Termopohon	12	1	Nastavenie 2: parameter Cr na 12
Zónový ventil	6	1	Nie sú potrebné žiadne zmeny
Elektrické vykurovanie (odporové zariadenie 3 – 5 A)	12	1	Nastavenie 2: parameter Cr na 12

Vstup do inštalačného režimu

1. Stlačte tlačidlo **OFF** (Vyp.).
2. Stlačte a podržte tlačidlo **OFF** súčasne s dvomi **PROGRAM** (programovými) tlačidlami **←** a **→**.
3. Zariadenie zobrazí prvý parameter skupiny 1. kategórie skupiny inštalačných parametrov (od parametra č. 1 až po 18).
4. Stlačením tlačidla **▲** alebo **▼** zmeníte pôvodné výrobné nastavenia. Displej začne blikať, čo znamená, že bola uskutočnená zmena.
5. Na potvrdenie zmeny stlačte zelené tlačidlo **OK**. Displej prestane blikať.
6. Stlačením tlačidla **←** a **→** prejdite na ďalší parameter.
7. Stlačením **PROGRAM** (programového) tlačidla **→** prejdite na 2. kategóriu skupiny inštalačných parametrov (od parametra č. 0 až po 10).
8. Na ukončenie inštalačného režimu stlačte tlačidlo **AUTO**, **MAN** alebo **OFF**.



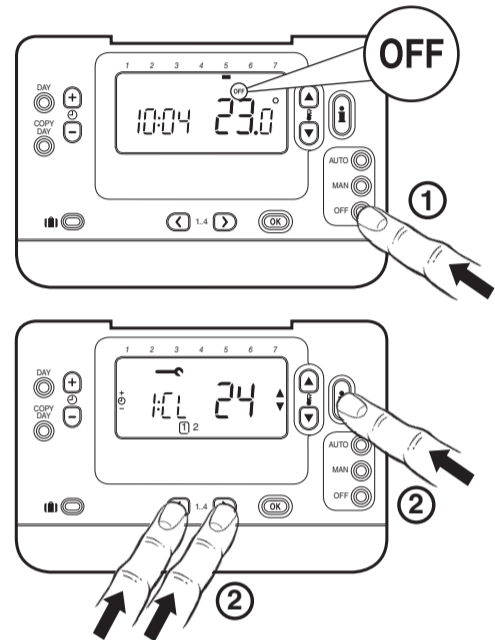
Zamontuj termostat programowalny zgodnie z załączoną instrukcją. Jeżeli termostat ma współpracować z kotłem gazowym nie ma konieczności wprowadzania żadnych zmian w nastawach fabrycznych (w przypadku innych zastosowań patrz instrukcje poniżej). Korzystając z **PODRĘCZNIKA UŻYTKOWNIKA** możesz teraz zaprogramować urządzenie i zademonstrować jego działanie użytkownikowi.

Współpraca termostatu programowalnego z różnymi urządzeniami

Zastosowanie	Nastawy Ustawienia		Co zmienić
	Cykle/godzina	Minimalny czas załączenia	
Kocioł gazowy (<30 kW)	6	1	Nie są wymagane żadne zmiany
Kocioł olejowy	3	4	Ustaw parametr 1:Ot na 4 Ustaw parametr 2:Cr na 3
Siłownik termiczny	12	1	Ustaw parametr 2:Cr na 12
Zawór strefowy	6	1	Nie są wymagane żadne zmiany
Ogrzewanie elektryczne (obciążenie rezystancyjne 3–5 A)	12	1	Ustaw parametr 2:Cr na 12

Wejście do trybu instalatora

1. Naciśnij przycisk **OFF**.
2. Naciśnij i przytrzymaj przycisk **OFF** oraz jednocześnie oba przyciski **PROGRAM** **←** i **→**.
3. Zostanie wyświetlony pierwszy parameter kategorii 1 grupy parametrów instalatora (parametry od 1 do 18).
4. Naciśnij przycisk **▲** lub **▼**, aby zmienić nastawę fabryczną. Wyświetlacz zacznie migać, co będzie oznaczało, że zmiana została dokonana.
5. Naciśnij zielony przycisk **OK**, aby potwierdzić zmianę. Wyświetlacz przestanie migać.
6. Naciśnij przycisk **←** a **→**, aby przejść do następnego parametru.
7. Naciśnij przycisk **PROGRAM** **→**, aby przejść do kategorii 2 grupy parametrów instalatora (parametry od 0 do 10).
8. Aby opuścić tryb instalatora, naciśnij przycisk **AUTO**, **MAN** lub **OFF**.



Tabuľka inštalačných parametrov

Parameter	Parameter č.	Pôvodné výrobné nastavenia		Voliteľné nastavenia	
		Zobrazenie	Popis	Zobrazenie	Popis
Kategória 1 Parametre – Nastavenia programovateľného termostatu					
AM-PM/24-hodinové zobrazenie	1:CL	24	24 hod. formát zobrazenia časomier	12	12-hod. – zobrazení formát časomier AM/PM
Vynulovanie času/ Teplotný program	2:rP	1	Čas/Nastavenie teplotného profilu na pôvodné výrobné nastavenia. V prípade zmeny jedného z profilov času/teploty sa zmení na 0.	0	Čas/teplota podľa naprogramovania
Horný teplotný limit	6:UL	35	35 °C horný teplotný limit	21-34	Nastavovanie v rozmedzí 21 až 34 °C v krokoch po 1 °C
Dolný teplotný limit	7:LL	5	5 °C dolný teplotný limit	6-21	Nastavovanie v rozmedzí 6 až 21 °C v krokoch po 1 °C
Vyrovnanie teploty	12:tO	0	Bez vyrovnania teploty	-3..3	Nastavovanie v rozmedzí -3 až +3°C v krokoch po 0,1 °C
Šírka proporčného pásma	13:Pb	1.5	Proporčné pásmo 1,5 stupňa	1.6..3	Nastavovanie v rozmedzí 1,6 až 3,0 °C v krokoch po 0,1 °C
Vynulovanie parametrov 1. a 2. kategórie na pôvodné výrobné nastavenia	19:FS	1	Všetky nastavenia sú na pôvodných výrobných nastaveniach. V prípade zmeny jedného z parametrov sa zmení na 0	0	Nastavenia sú také, ako boli modifikované vyššie
				1	Na obnovenie výrobného profilu nastavte na 1
Kategória 2 Parametre – Nastavenia systému (stlačením tlačidla PROGRAM → získate prístup k tejto kategórii)					
Minimálny čas ON (zapnutia) kotol	1:Ot	1	Minimálny čas ON (zapnutia) 1 minúta	2..5	Výber 2-, 3-, 4- alebo 5-minútového minimálneho času ON (zapnutia)
Hodnota cyklu	2:Cr	6	6 cyklov za hodinu (c./hod.)	3,9,12	Výber 3, 9 alebo 12 c./hod.
Použitie čerpadla	5:PE	0	Použitie čerpadla je vypnuté	1	Použitie čerpadla je zapnuté

Poznámky: Na uloženie nového inštalačného nastavenia nezabudnite vždy stlačiť tlačidlo **OK**. Na ukončenie režimu inštalačného nastavenia stlačte tlačidlo **AUTO**, **MAN** alebo **OFF**.

Uvedenie systému do prevádzky

Na zadanie diagnostického režimu stlačte tlačidlo **OFF**, potom stlačte a 5 sekúnd podržte tlačidlo **OFF**. Zariadenie prejde do režimu užívateľských nastavení. Ďalej súčasne stlačte a podržte tlačidlá **OFF** a **←** a **→**. Zariadenie pozdrží relé 5 minút a na displeji sa zobrazia nasledovné informácie: ID modelu, kód dátumu (MM/RR), kontrolný súčet a ID flash súboru. Na zobrazenie tejto informácie stlačte tlačidlo **▲** alebo **▼**.

Tabela parametrów instalatora

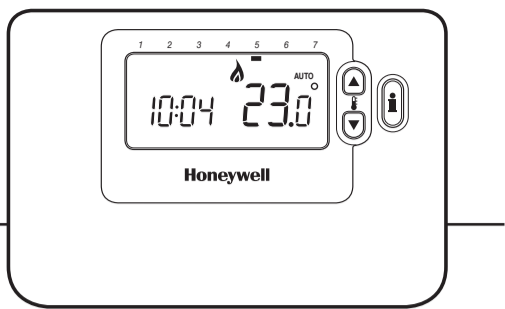
Parametr	Nr parametru	Domyślne ustawienia fabryczne		Ustawienia opcjonalne	
		Wyświetlacz	Opis	Wyświetlacz	Opis
Parametry kategorii 1 – ustawienia programowalnego termostatu					
Zegar 12-/24-godzinny	1:CL	24	24-godzinny format zegara	12	12-godzinny format zegara (AM/PM)
Zerowanie programu temperatury/czasu	2:rP	1	Domyślne ustawienie fabryczne programu temperatury / czasu. Zmiana na 0, gdy jeden z parametrów temperatury/ czasu zostanie zmieniony.	0	Czas / temperatura zgodnie z programem
				1	Przywrócenie wartości 1 domyślnego ustawienia fabrycznego profilu
Górny limit temperatury	6:UL	35	Górny limit temperatury 35°C	21-34	Regulacja od 21°C do 34°C w krokach co 1°C
Dolny limit temperatury	7:LL	5	Dolny limit temperatury 5°C	6-21	Regulacja od 6°C do 21°C w krokach co 1°C
Kompensacja temperatury	12:tO	0	Brak kompensacji temperatury	-3..3	Regulacja od -3°C do +3°C w krokach co 0,1°C
Szerokość pasma proporcjonalnego	13:Pb	1.5	Pasma proporcjonalne 1,5 stopnia	1.6..3	Regulacja od 1,6°C do 3,0°C w krokach co 0,1°C
Przywrócenie domyślnych ustawień fabrycznych parametrów	19:FS	1	Przywrócenie domyślnych ustawień fabrycznych wszystkich parametrów.	0	Ustawienia są zmodyfikowane w powyższy sposób.
			Zmiana na 0, gdy jeden z parametrów zostanie zmieniony.	1	Przywrócenie wartości 1 domyślnego ustawienia fabrycznego profilu
Parametry kategorii 2 – ustawienia systemowe (naciśnij przycisk PROGRAM →, aby uzyskać dostęp do tej kategorii)					
Minimalny czas załączenia kotła	1:Ot	1	Minimalny czas załączenia 1 minuta	2..5	Wybór minimalnego czasu włączenia 2, 3, 4 lub 5 minut
Częstotliwość cykli	2:Cr	6	6 cykli na godzinę	3,9,12	Wybór 3, 9 lub 12 cykli na godzinę
Cykliczne załączenie pompy	5:PE	0	Wyłączone	1	Cykliczne załączenie pompy włączone

Uwagi: W celu potwierdzenia wprowadzenia nowej konfiguracji instalatora należy zawsze naciskać zielony przycisk **OK**. Aby zamknąć tryb konfiguracji instalatora, naciśnij przycisk **AUTO**, **MAN** lub **OFF**.

Oddanie systemu do użytku

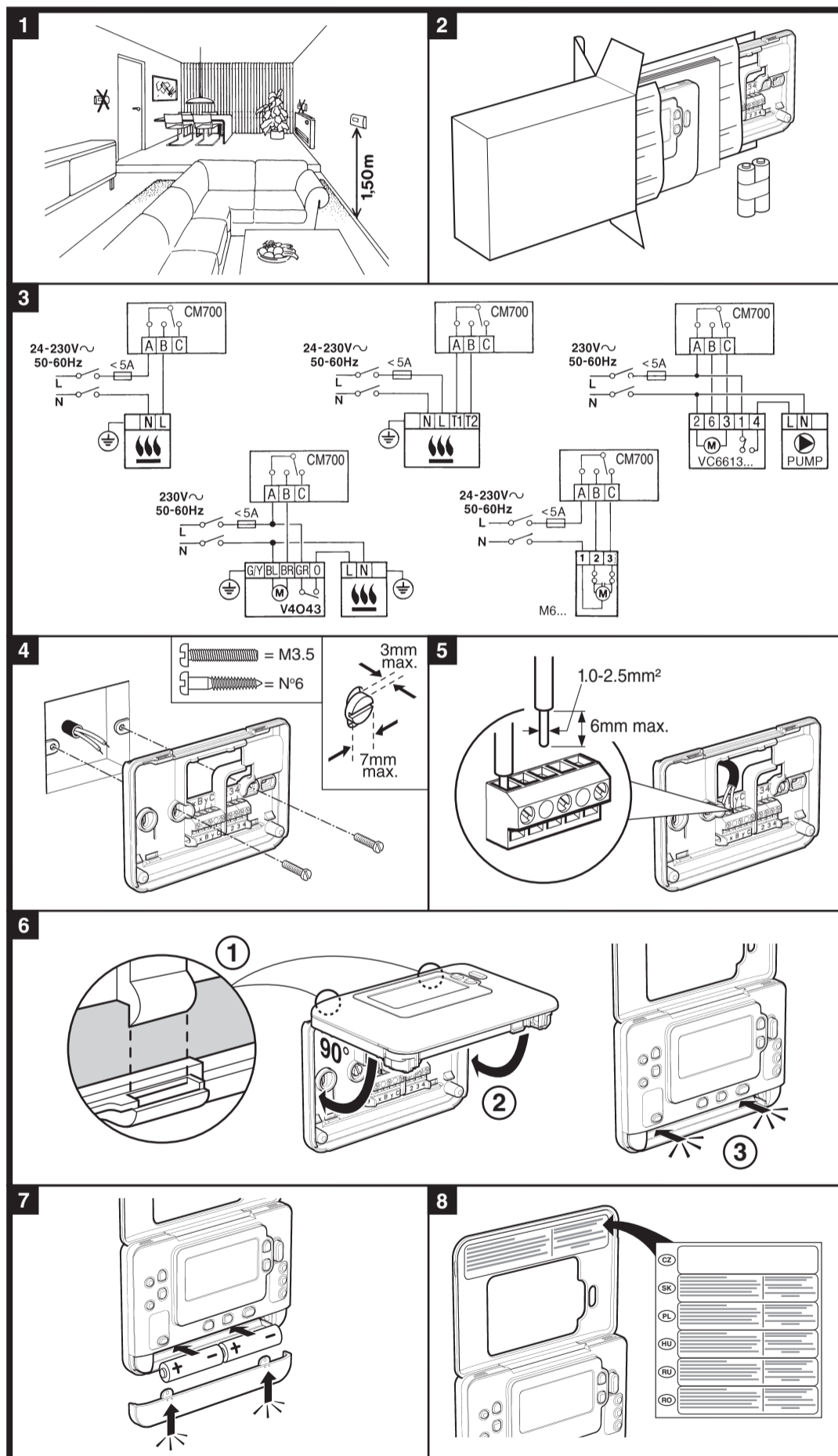
W celu uruchomienia trybu diagnostycznego naciśnij przycisk **OFF**, a następnie naciśnij przycisk **OFF** i przytrzymaj go przez 5 sekund. Urządzenie zostanie przestawione w tryb ustawień użytkownika. Następnie naciśnij i przytrzymaj równocześnie przyciski **OFF** i **←** a **→**. Przez następne 5 minut na wyświetlaczu będą widoczne następujące informacje: identyfikator modelu, kod daty (miesiąc/rok), suma kontrolna i identyfikator pliku flash. Informacje te przegląda się, korzystając z przycisków **▲** i **▼**.

CM707 CM702 CM701

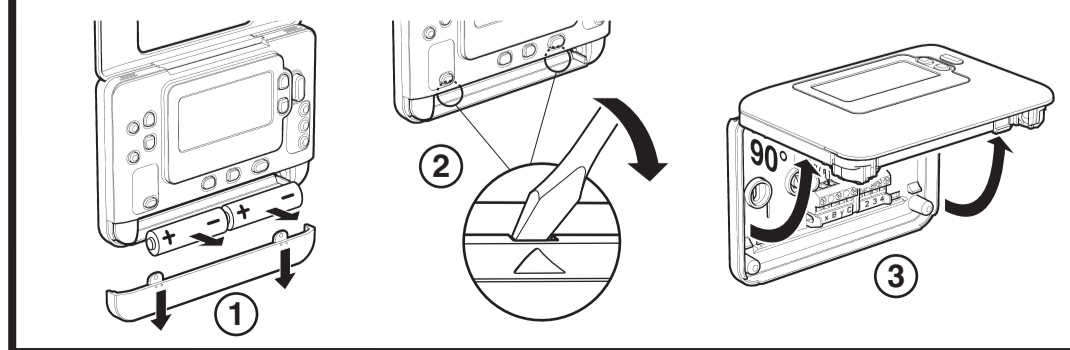


- CZ** Příručka pro Instalaci
- SK** Inštalčná Príručka
- PL** Instrukcja Instalowania
- HU** Telepítési Utasítás
- RU** Руководство по Установке
- RO** Ghid de Instalare

42010938-002 R1



Fedél eltávolítása / Îndepărtarea caracului / Снятие крышки.



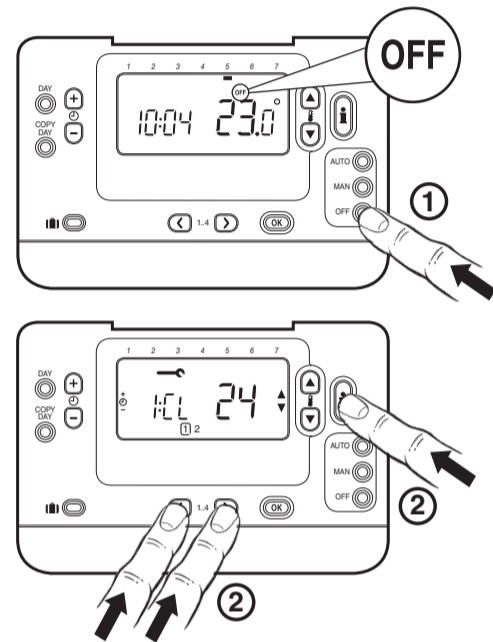
Ezzel a programozható termosztát telepítése véget ért. Gázüzemu kazánok esetén nem kell megváltoztatni a rendszer gyári alapbeállításait (egyéb készüléktípusok esetén olvassa el lenti beállítási táblázatot). Ezután a **HASZNÁLATI UTASÍTÁS** segítségével beprogramozhatja a készüléket.

A programozható termosztát használata más készüléktípussal, beavatkozóval

Készülék	Beállítások		Szükséges változtatások
	Ciklus/óra	Minimális bekapcsolási idő	
Gázkazán (< 30 kW)	6	1	Nincs szükség változtatásra.
Olajkazán	3	4	Az 1:Ot paramétert állítsa 4 értékre. A 2:Cr paramétert állítsa 3 értékre.
Termikus szelepállító	12	1	A 2:Cr paramétert állítsa 12 értékre.
Zónaszelep	6	1	Nincs szükség változtatásra.
Elektromos fűtés (3 - 5 A ohmos terhelés)	12	1	A 2:Cr paramétert állítsa 12 értékre.

Belépés a Telepítés módba

- Nyomja meg az **OFF** gombot.
- Egyszerre nyomja meg és tartsa lenyomva az **OK** gombot és a két **PROGRAM** (◀) és (▶) gombot.
- A készüléken az 1. kategóriájú telepítési paraméter csoport első paramétere jelenik meg (1. – 18. sz. paraméter).
- A gyári alapbeállítás megváltoztatásához nyomja meg a **▲** vagy **▼** gombot. A kijelző villogással jelzi, hogy változtatás történt.
- A zöld **OK** gomb megnyomásával rögzítse a változtatást. A kijelző villogása megszűnik.
- A következő paraméterre lépéshez nyomja meg a **◀** gombot.
- A 2. kategóriájú telepítési paraméter csoportba lépéshez (0. – 10. sz. paraméter) nyomja meg a **▶** gombot.
- A telepítő módból az **AUTO**, **MAN** vagy **OFF** gombbal léphet ki.



Telepítési paraméter-táblázat

Paraméter	Paraméter száma	Gyári alapérték		Beállítási tartomány	
		Kijelző	Leírás	Kijelző	Leírás
1. kategóriájú paraméterek - Programozható termosztát beállításai					
12 órás / 24 órás megjelenítés	1:CL	24	Az óra 24 órás megjelenítése	12	12 hr – az óra 12 órás megjelenítése
Idő / hőm. program visszaállítása	2:rP	1	Gyárilag beállított idő / hőm. program A paraméter értéke 0-ra változik, ha vagy az idő- vagy a hőmérséklet programot megváltoztatják	0 1	Programozás szerinti idő / hőmérséklet értékek A gyári alapértékek visszaállításához állítsa 1-re
Felső hőm. határérték	6:UL	35	35 °C felső hőm. határérték	21-34	21 °C – 34 °C állítási lehetőség 1 °C lépésekkel
Alsó hőm. határérték	7:LL	5	5 °C alsó hőm. határérték	6-21	6 °C – 21 °C állítási lehetőség 1 °C lépésekkel
Hőmérsékleti eltolás	12:tO	0	Nincs hőmérsékleti eltolás	-3..3	-3 °C – +3 °C állítási lehetőség 0,1 °C lépésekkel
Arányossági tartomány	13:Pb	1.5	1,5 fok arányossági tartomány	1.6..3	1,6 °C – 3,0 °C állítási lehetőség 0,1 °C lépésekkel
Az 1. és 2. kategória paramétereinek visszaállítása a gyári alapértékekre	19:FS	1	Minden beállítás gyári alapértéken A paraméter értéke 0-ra változik, ha bármelyik telepítési paramétert megváltoztatják	0 1	A beállítások a fentiek szerint módosultak A gyári alapérték visszaállításához 1-re kell állítani
2. kategóriájú paraméterek - Rendszerbeállítások (nyomja meg a PROGRAM (▶) gombot a kategóriába történő belépéshez)					
Minimális kazán bekapcsolási idő	1:Ot	1	1 perc minimális bekapcsolási idő	2..5	2, 3, 4 vagy 5 perc minimális bekapcsolási idő választható
Ciklusszám	2:Cr	6	6 ciklus óránként (c/h)	3,9,12	3, 9 vagy 12 ciklus/óra választható
Szivattyú kényszerműködtetés	5:PE	0	Szivattyú kényszerműködtetés kikapcsolva	1	Szivattyú kényszerműködtetés bekapcsolva

Megerősítéséhez: Ne felejtse el megnyomni a **OK** gombot az új telepítési beállítási értékek tárolásának megerősítéséhez. A telepítő beállítási módból történő kilépéshez nyomja meg az **AUTO**, **MAN** vagy a **OFF** gombot.

A rendszer próbaüzemeltetése

A diagnosztikai módba lépéshez nyomja meg az **OFF** gombot, majd nyomja meg és 5 másodpercig tartsa lenyomva az **OK** gombot. A készülék belép a felhasználói beállítások módba. Ezután egyszerre nyomja meg és tartsa lenyomva az **OK** és a **◀** gombot. A készülék 5 percig bekapcsolva tartja a relét, és a következő információ látható a kijelzőn: modellazonosító, dátum kód (HH/ÉÉ), összegzés és flash fájl azonosító. Az információk megtekintéséhez nyomja meg a **▲** vagy **▼** gombot.

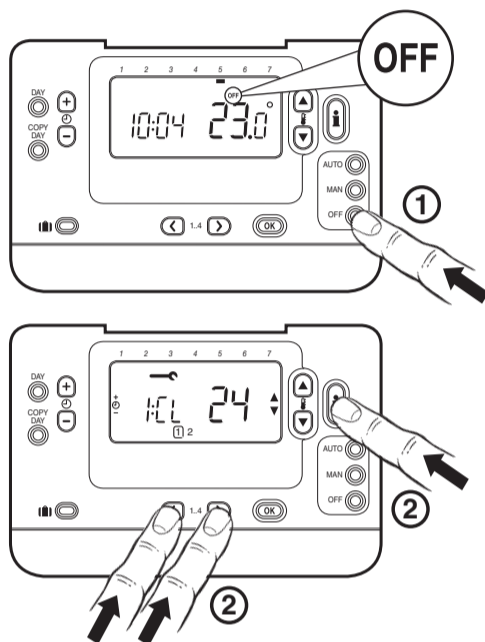
Вы установили программируемый термостат. Если вы используете газовые котлы, то в изменении стандартных настроек нет необходимости (инструкции для других нагревательных устройств приведены ниже). Для программирования устройства и демонстрации его функций вы можете воспользоваться **Руководством пользователя**.

Использование программируемого термостата с отдельными устройствами

Устройство	Настройки		Действия
	Цикл/час	Мин. время работы	
Газовый котел (<30кВт)	6	1	Изменения не требуются
Мазутный котел	3	4	Присвоить параметру 1:Ot значение 4 Присвоить параметру 2:Cr значение 3
Температурное реле	12	1	Присвоить параметру 2:Cr значение 12
Зональный клапан	6	1	Изменения не требуются
Электронагреватель (активная нагрузка 3-5А)	12	1	Присвоить параметру 2:Cr значение 12

Переход к режиму установки

1. Нажмите кнопку **OFF**.
2. Нажмите и удерживайте кнопку **OFF**, а затем две кнопки **PROGRAM** **←** и **→** одновременно.
3. На дисплее прибора отобразится первый параметр из группы параметров установки категории 1 (начиная с параметра 1 по параметр 18).
4. Нажмите кнопку **▲** или **▼** для изменения стандартных настроек. Дисплей начнет мигать, указывая на то, что изменения были сохранены.
5. Для подтверждения нажмите зеленую кнопку **OK**. Дисплей перестанет мигать.
6. Для перехода к следующему параметру нажмите кнопку **←** или **→**.
7. Нажмите кнопку **PROGRAM** **→** для перехода к группе параметров установки категории 2 (начиная с параметра 0 по параметр 10).
8. Для выхода из режима установки нажмите одну из кнопок **AUTO**, **MAN** или **OFF**.



Doar ai instalat termostatul programabil. Pentru aplicații care utilizează boilere încălzite cu gaz, setările prestabilite din fabrică nu trebuie modificate. Pentru alte aplicații, consultați instrucțiunile de mai jos. Puteți utiliza acest **GHID DE UTILIZARE** pentru a programa unitatea și a demonstra proprietarului modul în care aceasta funcționează.

Utilizarea termostatului programabil pentru anumite aplicații

Aplicație	Setări		Modificări necesare
	Cicluri/Oră	Durată minimă de pornire	
Cazan cu gaz(<30kW)	6	1	Nu sunt necesare modificări
Cazan cu combustibil lichid	3	4	Setați parametrul 1:Ot la valoarea 4 Setați parametrul 2:Cr la valoarea 3
Servomotor termic	12	1	Setați parametrul 2:Cr la valoarea 12
Ventil zonă	6	1	Nu sunt necesare modificări
Încălzire electrică (sarcină rezistivă 3-5A)	12	1	Setați parametrul 2:Cr la valoarea 12

Intrarea în modul Installer (Instalare)

1. Apăsati butonul **OFF**.
2. Apăsati butonul **OFF** și cele două butoane **PROGRAM** **←** și **→** și mențineți-le apăsat.
3. Se va afișa primul parametru din grupul parametrilor de instalare, categoria 1 (parametrii 1 - 18).
4. Apăsati butonul **▲** sau **▼** pentru a modifica setările din fabrică. Afișajul va lumina intermitent indicând efectuarea unei modificări.
5. Apăsati butonul **OK** verde pentru a confirma modificarea. Afișajul nu va mai lumina intermitent.
6. Apăsati butonul **←** sau **→** pentru a trece la următorul parametru.
7. Apăsati butonul **PROGRAM** **→** pentru a vă deplasa la grupul parametrilor de instalare din categoria 2 (parametrii 0 - 10).
8. Pentru a ieși din modul de instalare, apăsați unul dintre butoanele **AUTO**, **MAN** sau **OFF**.

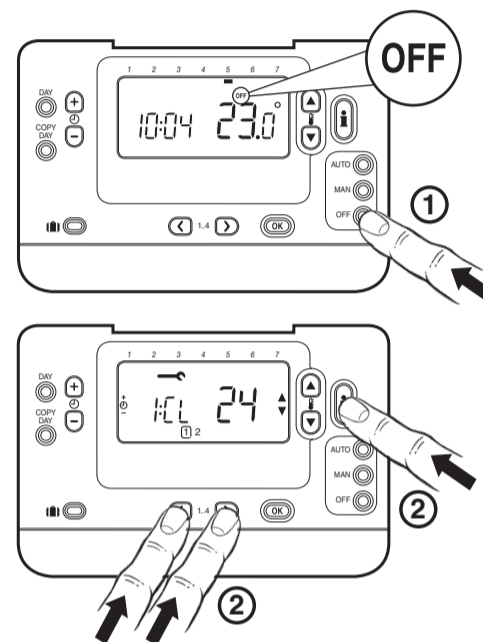


Таблица «Параметры установки»

Параметр	№ параметра	Стандартные заводские настройки		Факультативные настройки	
		Дисплей	Описание	Дисплей	Описание
параметров категории 1					
12-часовой/ 24-часовой формат	1:CL	24	24-часовой формат отображения времени	12	12-часовой формат отображения времени
Сброс параметров времени/ температуры	2:rP	1	стандартные настройки времени / температуры	0	Запрограммированное время/ температура
			Изменяется на 0 при изменении одного из профилей времени/ температуры	1	Для восстановления стандартных параметров выбрать 1
Максимальная температура	6:UL	35	Макс. темп. 35°C	21-34	От 21°C до 34°C с интервалом 1°C
Минимальная температура	7:LL	5	Мин. темп. 5°C	6-21	От 6°C до 21°C с интервалом 1°C
Отклонение температуры	12:tO	0	Без отклонения	-3..3	От -3°C до +3°C с интервалом 0,1°C
Пропорциональная ширина полосы частот	13:Pb	1.5	Пропорциональная полоса, 1,5 градуса	1.6..3	От 1,6°C до 3,0°C с интервалом 0,1°C
Сброс параметров категории 1 и 2	19:FS	1	Все настройки – стандартные	0	Вышеуказанные настройки с изменениями
			Изменяется на 0 при изменении одного из параметров	1	Для восстановления стандартных параметров выбрать 1
параметров категории 2					
Мин. время работы котла	1:Ot	1	Мин. время работы - 1 мин.	2..5	Выбор минимального времени работы 2, 3, 4 или 5 мин.
Продолжительность цикла	2:Cr	6	6 циклов/час (cph)	3,9,12	выбор числа циклов в час: 3, 9 или 12
Работа насоса	5:PE	0	Работа насоса отключена	1	Работа насоса активирована

Примечание: Не забывайте, что для подтверждения изменения настроек необходимо каждый раз нажимать кнопку **OK**. Для выхода из режима установки нажмите кнопку **AUTO**, **MAN** или **OFF**.

Запуск системы

Для включения режима диагностики нажмите кнопку **OFF**, а затем нажмите кнопку **OFF** и удерживайте ее в течение 2 сек. Прибор перейдет в режим пользовательских настроек. Далее нажмите и удерживайте одновременно две кнопки **OFF** и **←** или **→**. Реле прибора будет активировано в течении 5 минут, и на дисплее будет отображаться следующая информация: идентификатор модели, дата (в формате ММ/ГГ), контрольная сумма и идентификатор флэш-файла. Для просмотра этих данных воспользуйтесь кнопками **▲** и **▼**.

Табелу parametrilor de instalare

Parametru	Nr. parametru	Setări prestabilite din fabrică		Setări opționale	
		Afișaj	Descriere	Afișaj	Descriere
parametri din categoria 1					
Afișare AM-PM sau 24 ore	1:CL	24	Format de afișare ceas cu 24 de ore	12	Format de afișare ceas cu 12 ore - AM/PM
Resetare oră / temperatură programată	2:rP	1	Profilul oră/temperatură este setat la valoarea din fabrică	0	Profilul oră/temperatură corespunde programării
			Se modifică la valoarea 0 atunci când este modificat un profil oră/temperatură	1	Pentru a restabili setările din fabrică, setați la valoarea 1
Limită superioară temperatură	6:UL	35	Limită superioară temperatură: 35°	21-34	Ajustare de la 21°C la 34°C în trepte de 1°C
Limită inferioară temperatură	7:LL	5	Limită inferioară temperatură: 5°	6-21	Ajustare de la 6°C la 21°C în trepte de 1°C
Reglare temperatură	12:tO	0	Fără reglare de temperatură	-3..3	Ajustare de la -3°C la +3°C în trepte de 0,1°C
Lățime bandă proporțională	13:Pb	1.5	Bandă proporțională de 1,5 grade	1.6..3	Ajustare de la 1,6°C la 3,0°C în trepte de 0,1°C
Resetare parametri din categoria 1 și 2 la valorile din fabrică	19:FS	1	Toate setările sunt setate la valorile din fabrică	0	Setările sunt așa cum au fost modificate mai sus
			Se modifică la 0 atunci când este modificat un parametru	1	Pentru a restabili setările din fabrică, setați la valoarea 1
parametri din categoria 2					
Durată minimă de pornire a boilerului	1:Ot	1	Durată de pornire minimă - 1 minut	2..5	Selectați 2, 3, 4 sau 5 minute pentru durata de pornire minimă
Număr de cicluri/oră	2:Cr	6	6 cicluri pe oră (cph)	3,9,12	Selectați 3, 9 sau 12 cicluri/oră
Funcționare pompă	5:PE	0	Funcționarea pompei este dezactivată	1	Funcționarea pompei activată

Note: Nu uitați să apăsați întotdeauna butonul **OK** pentru a confirma că doriți să stocați noile setări. Pentru a ieși din modul Installer (Instalare), apăsați butonul **AUTO**, **MAN** sau **OFF**.

Verificarea sistemului

Pentru a intra în modul de diagnostic, apăsați butonul **OFF**, apoi apăsați butonul **OFF** și mențineți-l apăsat timp de 5 secunde. Unitatea va intra în modul User settings (Setări utilizator). Apoi apăsați și mențineți apăsat simultan butoanele **OFF** și **←** sau **→**. Unitatea va menține releul pornit timp de 5 minute și următoarele informații vor fi afișate pe ecran: ID-ul modelului, codul datei (LL/AA), suma de verificare și ID-ul fișierului Flash. Pentru a vizualiza aceste informații, apăsați pe **▲** sau **▼**.